
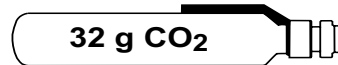
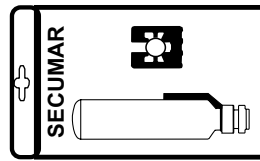
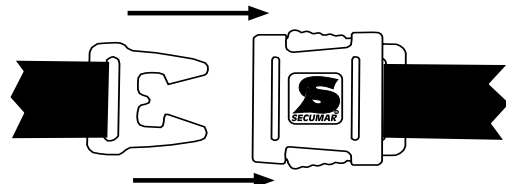
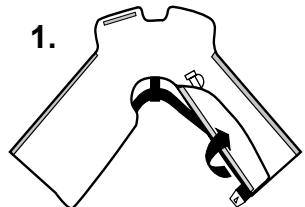
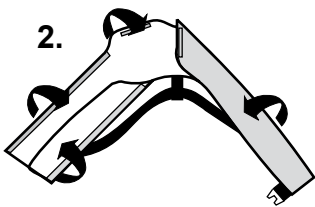
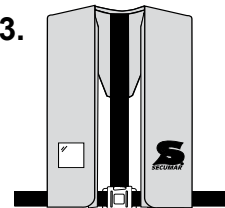
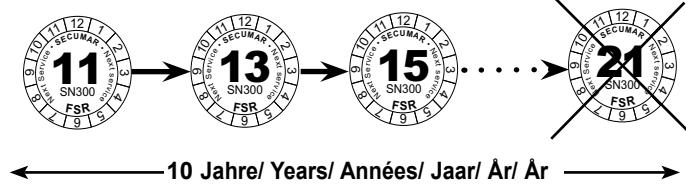

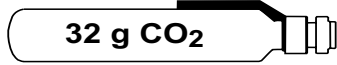
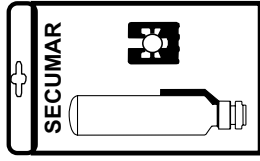
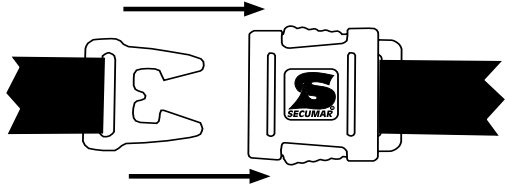
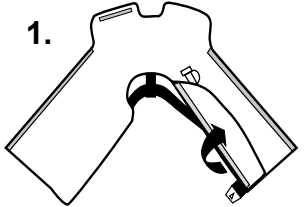
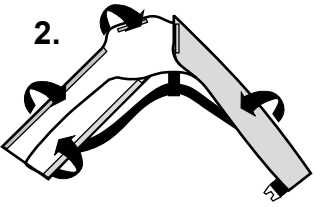
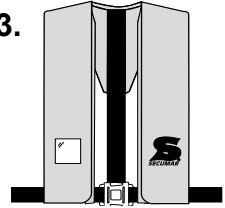
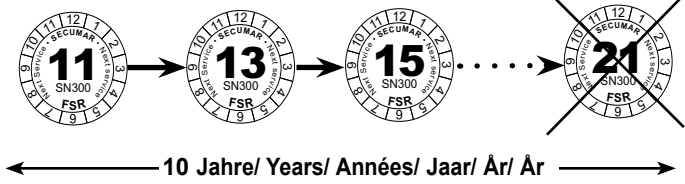


ACHTUNG! ATTENTION! ATTENTION! OPGELET! OBS! OBS!

Typ Type Type Type Type	SECUMAR ULTRA AX 150 		
Ersatz-Packung Spare-Kit Kit de rechange Reserveset Reservesæt Reservförpackning	Art-Nr. 11433  		
Verschluß Buckle Boucle Sluiting Spænde Bältesticklås			
Packen Packing Emballage Invouwen Pakke instruksjon Ihoppackning	  		
SECUMAR SERVICE	2 Jahre/ Years/ Années/ Jaar/ År/ År  2 Jahre/ Years/ Années/ Jaar/ År/ År letzter/ last/ dernier/ laat- ste/ sidste/ siste Service		

SECUMAR
BERNHARDT APPARATEBAU GMBH U. CO.
BREDHORNWEG 39 • 25488 HOLM
GERMANY

ACHTUNG! ATTENTION! ATTENTION! OPGELET! OBS! OBS!

Typ Type Type Type Type	SECUMAR ULTRA AX 150 		
Ersatz-Packung Spare-Kit Kit de rechange Reserveset Reservesæt Reservförpackning	Art-Nr. 11433  		
Verschluß Buckle Boucle Sluiting Spænde Bältesticklås			
Packen Packing Emballage Invouwen Pakke instruksjon Ihoppackning	  		
SECUMAR SERVICE	2 Jahre/ Years/ Années/ Jaar/ År/ År  2 Jahre/ Years/ Années/ Jaar/ År/ År letzter/ last/ dernier/ laat- ste/ sidste/ siste Service		

SECUMAR
BERNHARDT APPARATEBAU GMBH U. CO.
BREDHORNWEG 39 • 25488 HOLM
GERMANY

TN 13797/08.08-SBI

TN 13797/08.08-SBI

Produkt-Info - Product Information - Product Information - Produktinformatie - Produktinformation - Produktinformationen -

Produkt-Info - Product Information - Product Information - Produktinformatie - Produktinformation - Produktinformationen -