
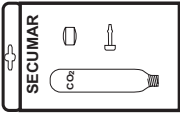
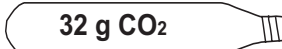
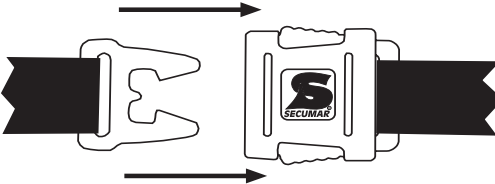
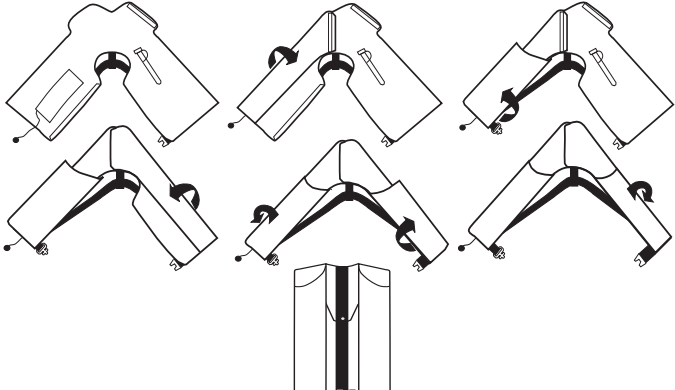
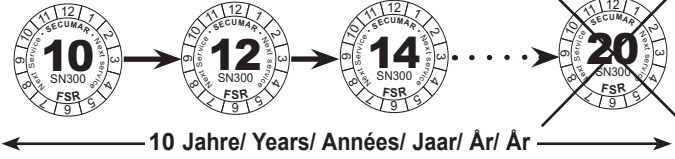

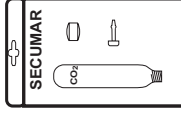

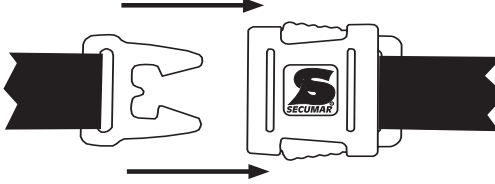
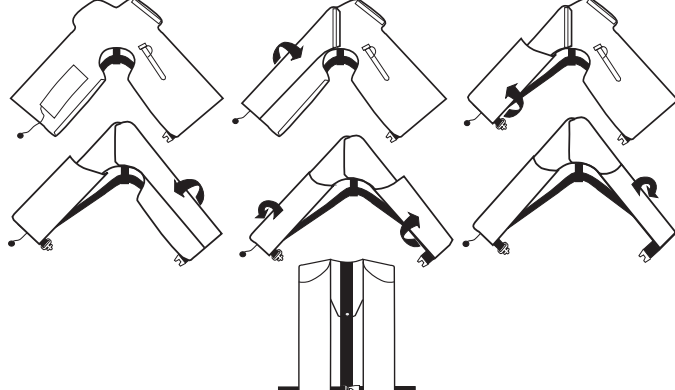
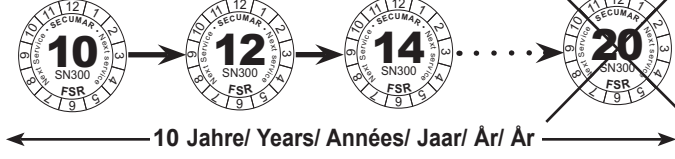


ACHTUNG! ATTENTION! ATTENTION! OPGELET! OBS! OBS!

Typ Type Type Type Type	SECUMAR BS 16 	
Ersatz-Packung Spare-Kit Kit de rechange Reserveset Reservesæt Reservförpackning	Art-Nr.: 927/926*   32 g CO ₂ * Hand/Manual/Manuel/Hand/Manuel/Manuell	
Verschluß Buckle Boucle Sluiting Spænde Bältsticklås		
Packen Packing Emballage Invouwen Pakke instruksjon Ihoppackning		
SECUMAR SERVICE	2* Jahre/ Years/ Années/ Jaar/ År/ År 2* Jahre/ Years/ Années/ Jaar/ År/ År letzter/ last/ dernier/ laat- ste/ sidste/ siste Service  10 Jahre/ Years/ Années/ Jaar/ År/ År *Empfehlung, ggf. sind andere Vorschriften zu beachten! *Recommendation, maybe other regulations have to be observed! *Recommandation, éventuellement il faut observer d'autres instructions! *Aanbevolen, eventueel andere/ kortere termijnen kunnen vastgesteld zijn! *OBS, i visse tilfælde kan andre forskrifter være gældenden! *Observera att andra regler kan gälla lokalt!	

SECUMAR
BERNHARDT APPARATEBAU GMBH U. CO.
BREDHORNWEG 39 25488 HOLM
GERMANY

ACHTUNG! ATTENTION! ATTENTION! OPGELET! OBS! OBS!

Typ Type Type Type Type	SECUMAR BS 16 	
Ersatz-Packung Spare-Kit Kit de rechange Reserveset Reservesæt Reservförpackning	Art-Nr.: 927/926*   32 g CO ₂ * Hand/Manual/Manuel/Hand/Manuel/Manuell	
Verschluß Buckle Boucle Sluiting Spænde Bältsticklås		
Packen Packing Emballage Invouwen Pakke instruksjon Ihoppackning		
SECUMAR SERVICE	2* Jahre/ Years/ Années/ Jaar/ År/ År 2* Jahre/ Years/ Années/ Jaar/ År/ År letzter/ last/ dernier/ laat- ste/ sidste/ siste Service  10 Jahre/ Years/ Années/ Jaar/ År/ År *Empfehlung, ggf. sind andere Vorschriften zu beachten! *Recommendation, maybe other regulations have to be observed! *Recommandation, éventuellement il faut observer d'autres instructions! *Aanbevolen, eventueel andere/ kortere termijnen kunnen vastgesteld zijn! *OBS, i visse tilfælde kan andre forskrifter være gældenden! *Observera att andra regler kan gälla lokalt!	

SECUMAR
BERNHARDT APPARATEBAU GMBH U. CO.
BREDHORNWEG 39 25488 HOLM
GERMANY

TN 11962/07.07-SBI

TN 11962/07.07-SBI

Produkt-Info - Product Information - Product Information - Produktinformatie - Produktinformation - Produktinformationen -

Produkt-Info - Product Information - Product Information - Produktinformatie - Produktinformation - Produktinformationen -