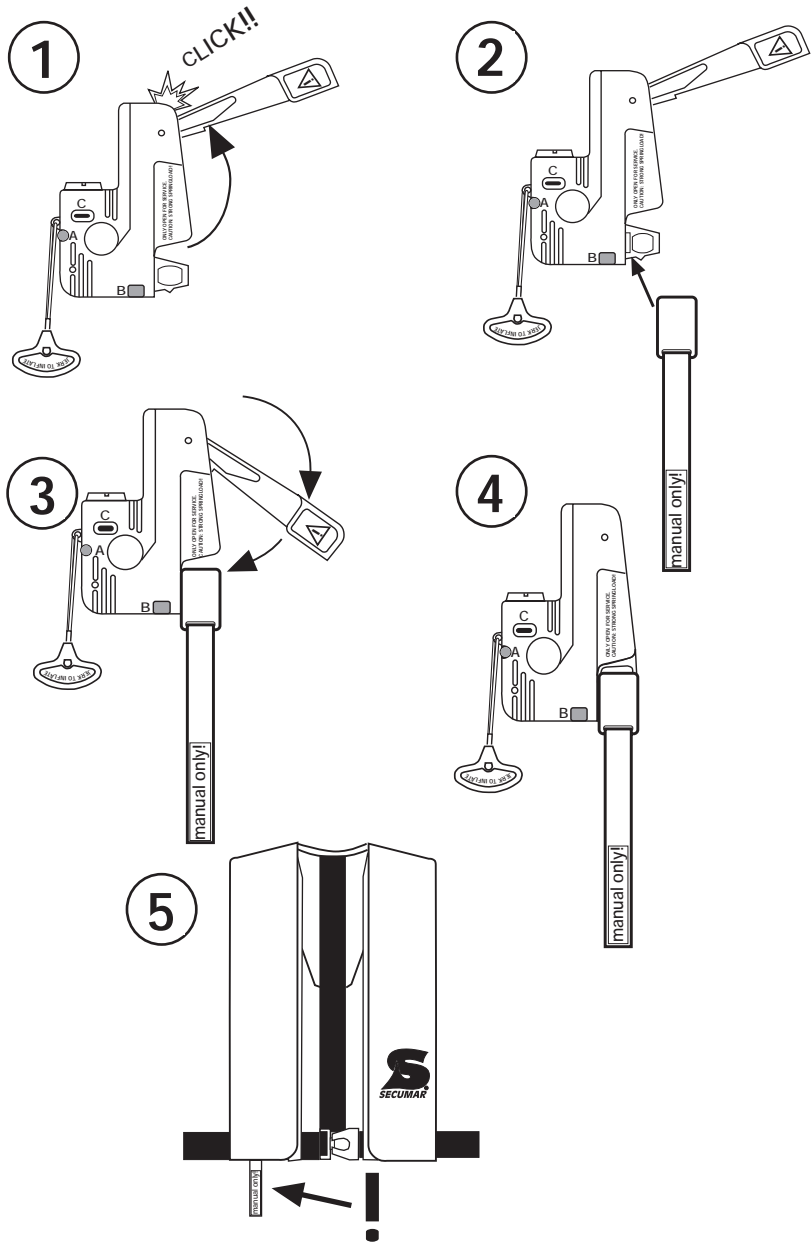


Automatiksperrre für SECUMATIC 3001S
Vers.-Nr.: 4220-12-358-6359

Montage/ Mounting/ Montage/ Montage/ Monterung/ Monterung



SECUMAR®

BERNHARDT APPARATEBAU GmbH u. Co.
Bredhornweg 39 • 25488 Holm/Germany

Gebrauchsanleitung - Instructions for Use - Mode d'emploi - Gebruiksaanwijzing - Brugsanvisning - Bruksanvisning

Achtung:

Durch die Verwendung der Automatiksperrre wird die Funktion der automatischen Aufblasvorrichtung **SECUMATIC 3001S** auf halb-automatischen Betrieb eingeschränkt. Das heißt, das Aufblasen der Rettungsweste kann damit ausschließlich durch Ziehen am Auslösegriff ausgeführt werden.

Note:

By using the manual override, the functionality of the automatic inflation device **SECUMATIC 3001S** is limited to semi-automatic operation, i.e. to actuate inflation of the lifejacket you must pull on the manual release cord.

Attention:

Si vous utilisez le kit de blocage, la fonction du dispositif de gonflage automatique **SECUMATIC 3001S** sera réduite à la fonction semi-automatique. Cela veut dire que le gonflage du gilet de sauvetage pourra être uniquement effectué en tirant le cordon de déclenchement manuel.

Let op:

Door het plaatsen van de automaatblokkering wordt de functie van het automatisch opblaassysteem **SECUMATIC 3001S** beperkt tot alleen handbediening. Dit betekent; het opblazen van het reddingvest kan nu uitsluitend geactiveerd worden door aan de handbediening te trekken.

Obs:

Ved brug af den gule låseadapter i **SECUMATIC 3001S**, bliver den helautomatiske udløsermekanisme blokkeret. Det betyder at redningsvesten kun er halvautomatisk og kun kan oppustes ved at trække håndudløseren.

Art-Nr. 12077

SECUMATIC 3001S
für
Automatiksperrre