

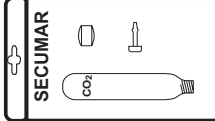

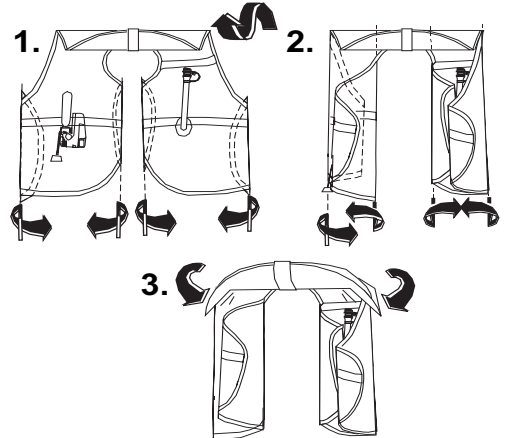
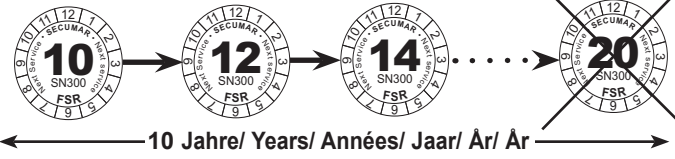


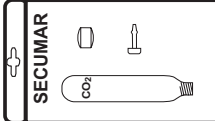

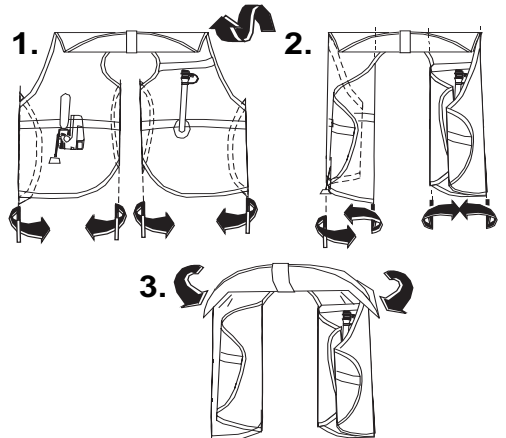
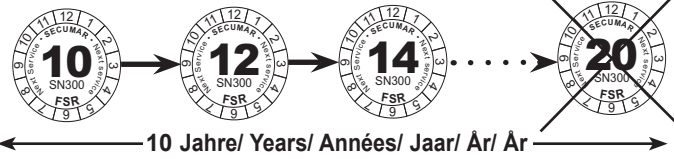


ACHTUNG! ATTENTION! ATTENTION! OPGELET! OBS! OBS!

Typ Type Type Type Type	SECUMAR ARKONA 275 Harness ISO 12402-2 		
Ersatz-Packung Spare-Kit Kit de rechange Reserveset Reservesæt Reservförpackning	 56 g CO₂ 929/928*  *Hand/Manual/Manuel/Hand/Manuel/Manuell		
Verschluß Buckle Boucle Sluiting Spænde Bältsticklås			
Packen Packing Emballage Invouwen Pakke instruksjon Ihoppackning			
SECUMAR SERVICE	<p> 2* Jahre/ Years/ Années/ Jaar/ År/ År 2* Jahre/ Years/ Années/ Jaar/ År/ År letzter/ last/ dernier/ laatste/ sidste/ siste Service </p>  <p> ← 10 Jahre/ Years/ Années/ Jaar/ År/ År → </p> <p> *Empfehlung, ggf. sind andere Vorschriften zu beachten! *Recommendation, maybe other regulations have to be observed! *Recommandation, éventuellement il faut observer d'autres instructions! *Aanbevelen, eventueel andere/ kortere termijnen kunnen vastgesteld zijn! *OBS, i visse tilfælde kan andere forskrifter være gældenden! *Observera att andra regler kan gälla lokalt! </p>		

SECUMAR
BERNHARDT APPARATEBAU GMBH U. CO.
BREDHORNWEG 39 25488 HOLM
GERMANY

ACHTUNG! ATTENTION! ATTENTION! OPGELET! OBS! OBS!

Typ Type Type Type Type	SECUMAR ARKONA 275 Harness ISO 12402-2 		
Ersatz-Packung Spare-Kit Kit de rechange Reserveset Reservesæt Reservförpackning	 56 g CO₂ 929/928*  *Hand/Manual/Manuel/Hand/Manuel/Manuell		
Verschluß Buckle Boucle Sluiting Spænde Bältsticklås			
Packen Packing Emballage Invouwen Pakke instruksjon Ihoppackning			
SECUMAR SERVICE	<p> 2* Jahre/ Years/ Années/ Jaar/ År/ År 2* Jahre/ Years/ Années/ Jaar/ År/ År letzter/ last/ dernier/ laatste/ sidste/ siste Service </p>  <p> ← 10 Jahre/ Years/ Années/ Jaar/ År/ År → </p> <p> *Empfehlung, ggf. sind andere Vorschriften zu beachten! *Recommendation, maybe other regulations have to be observed! *Recommandation, éventuellement il faut observer d'autres instructions! *Aanbevelen, eventueel andere/ kortere termijnen kunnen vastgesteld zijn! *OBS, i visse tilfælde kan andere forskrifter være gældenden! *Observera att andra regler kan gälla lokalt! </p>		

SECUMAR
BERNHARDT APPARATEBAU GMBH U. CO.
BREDHORNWEG 39 25488 HOLM
GERMANY

TN 13548/SBI-08.07

TN 13548/SBI-08.07

Produkt-Info - Product Information - Product Information - Produktinformatie - Produktinformation - Produktinformation - Produktinformationen

Produkt-Info - Product Information - Product Information - Produktinformatie - Produktinformation - Produktinformation - Produktinformationen