
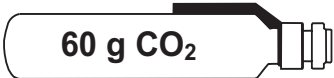
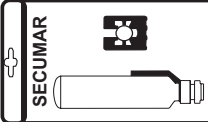
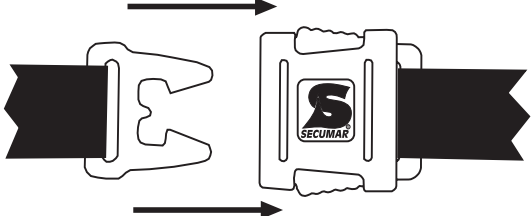
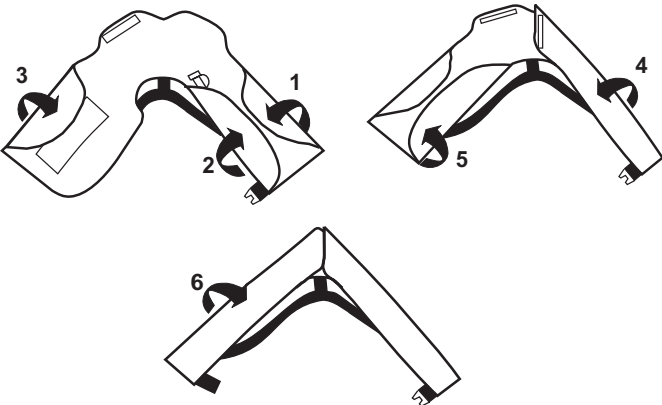
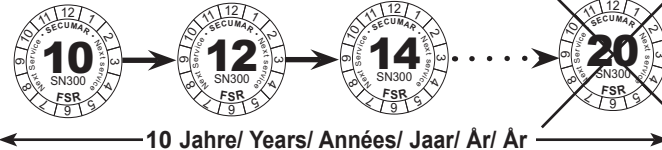


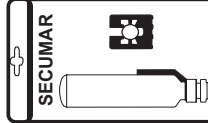
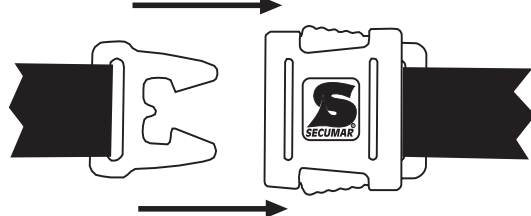
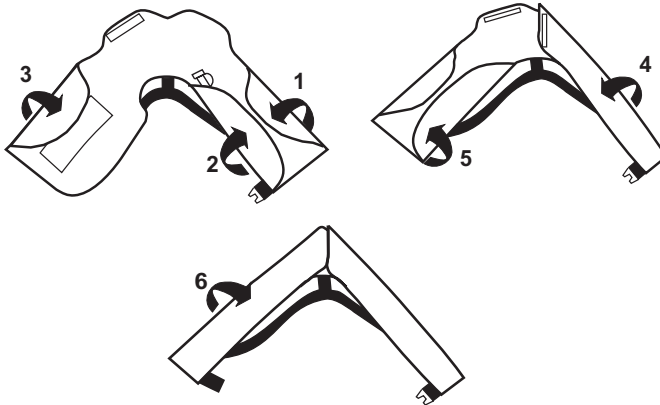
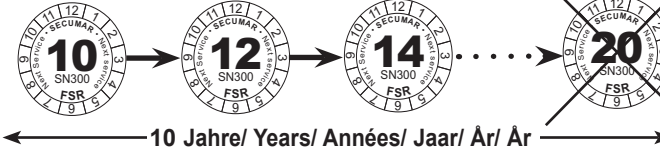


ACHTUNG! ATTENTION! ATTENTION! OPGELET! OBS! OBS!

Typ Type Type Type Type Typ	SECUMAR WINDOW ALPHA 275 BG 		
Ersatz-Packung Spare-Kit Kit de recharge Reserveset Reservesæt Reservförpackning	 Art-Nr. 12507 		
Verschluß Buckle Boucle Sluiting Spænde Bältsticklås			
Packen Packing Emballage Invouwen Pakke instruksjon Ihoppackning			
SECUMAR SERVICE	<p> 2* Jahre/ Years/ Années/ Jaar/ Àr/ Àr 2* Jahre/ Years/ Années/ Jaar/ Àr/ Àr letzter/ last/ dernier/ laatste/ sidste/ siste Service </p>  <p> 10 Jahre/ Years/ Années/ Jaar/ Àr/ Àr </p> <p> *Empfehlung, ggf. sind andere Vorschriften zu beachten! *Recommendation, maybe other regulations have to be observed! *Recommandation, éventuellement il faut observer d'autres instructions! *Aanbevolen, eventueel andere/ kortere termijnen kunnen vastgesteld zijn! *OBS, i visse tilfælde kan andre forskrifter være gældenden! *Observera att andra regler kan gälla lokalt! </p>		

Produkt-Info - Product Information - Produktinformatie - Produktinformation - Produktinformationen - Produktinformationen

ACHTUNG! ATTENTION! ATTENTION! OPGELET! OBS! OBS!

Typ Type Type Type Type Typ	SECUMAR WINDOW ALPHA 275 BG 		
Ersatz-Packung Spare-Kit Kit de recharge Reserveset Reservesæt Reservförpackning	 Art-Nr. 12507 		
Verschluß Buckle Boucle Sluiting Spænde Bältsticklås			
Packen Packing Emballage Invouwen Pakke instruksjon Ihoppackning			
SECUMAR SERVICE	<p> 2* Jahre/ Years/ Années/ Jaar/ Àr/ Àr 2* Jahre/ Years/ Années/ Jaar/ Àr/ Àr letzter/ last/ dernier/ laatste/ sidste/ siste Service </p>  <p> 10 Jahre/ Years/ Années/ Jaar/ Àr/ Àr </p> <p> *Empfehlung, ggf. sind andere Vorschriften zu beachten! *Recommendation, maybe other regulations have to be observed! *Recommandation, éventuellement il faut observer d'autres instructions! *Aanbevolen, eventueel andere/ kortere termijnen kunnen vastgesteld zijn! *OBS, i visse tilfælde kan andre forskrifter være gældenden! *Observera att andra regler kan gälla lokalt! </p>		

TN 12895 /09.07-SBI

Produkt-Info - Product Information - Produktinformatie - Produktinformation - Produktinformationen - Produktinformationen

SECUMAR
BERNHARDT APPARATEBAU GMBH U. CO.
BREDHORNWEG 39 25488 HOLM
GERMANY

SECUMAR
BERNHARDT APPARATEBAU GMBH U. CO.
BREDHORNWEG 39 25488 HOLM
GERMANY

TN 12895 /09.07-SBI