
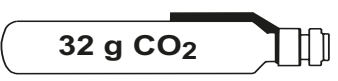
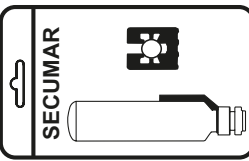
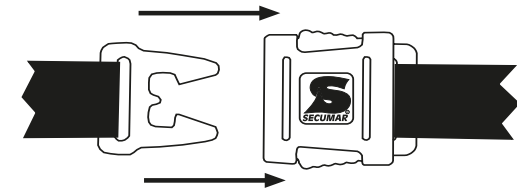
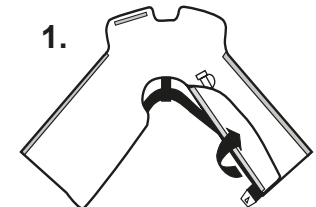
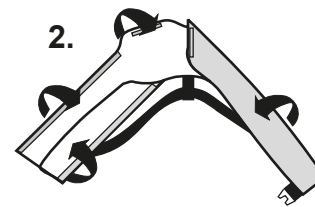
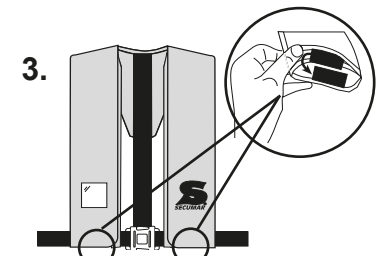
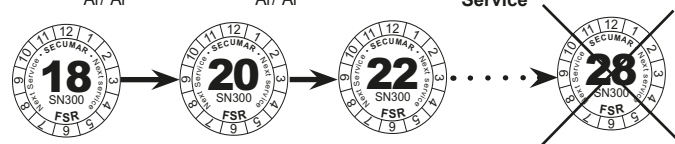


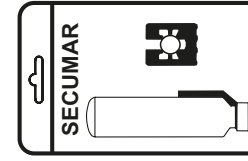
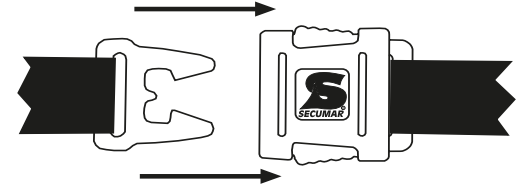
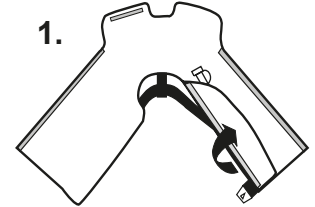
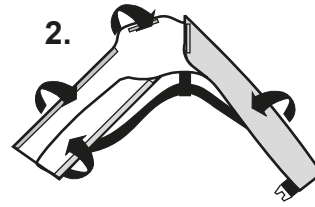
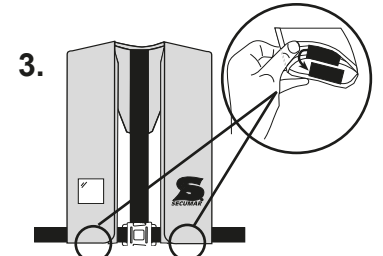
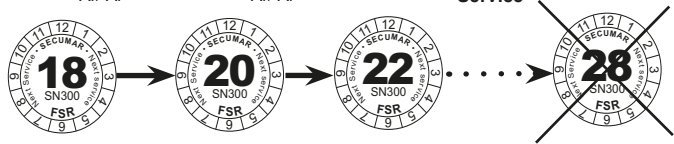


**ACHTUNG! ATTENTION! ATTENTION! OPGELET! OBS! OBS!**

Typ Type Type Type Type Typ	SECUMAR ULTRA AX 150 		
Ersatz-Packung Spare-Kit Kit de rechange Reserveset Reservesæt Reservförpackning	Art-Nr. 11433  		
Verschluß Buckle Boucle Sluiting Spænde Bältesticklås			
Packen Packing Emballage Invouwen Pakke instruksjon Ihoppackning	  		
SECUMAR SERVICE	2 Jahre/ Years/ Années/ Jaar/ År/ År  letzter/ last/ dernier/ laat- ste/ sidste/ siste Service ← 10 Jahre/ Years/ Années/ Jaar/ År/ År →		

SECUMAR  
 BERNHARDT APPARATEBAU GMBH U. CO.  
 BREDHORNWEG 39 • 25488 HOLM  
 GERMANY

**ACHTUNG! ATTENTION! ATTENTION! OPGELET! OBS! OBS!**

Typ Type Type Type Type Typ	SECUMAR ULTRA AX 150 		
Ersatz-Packung Spare-Kit Kit de rechange Reserveset Reservesæt Reservförpackning	Art-Nr. 11433  		
Verschluß Buckle Boucle Sluiting Spænde Bältesticklås			
Packen Packing Emballage Invouwen Pakke instruksjon Ihoppackning	  		
SECUMAR SERVICE	2 Jahre/ Years/ Années/ Jaar/ År/ År  letzter/ last/ dernier/ laat- ste/ sidste/ siste Service ← 10 Jahre/ Years/ Années/ Jaar/ År/ År →		

SECUMAR  
 BERNHARDT APPARATEBAU GMBH U. CO.  
 BREDHORNWEG 39 • 25488 HOLM  
 GERMANY

TN 13797/06.15-SBI

TN 13797/06.15-SBI

Produkt-Info - Product Information - Product Information - Produktinformatie - Produktinformation - Produktinformationen - Produktinformationen -

Produkt-Info - Product Information - Product Information - Produktinformatie - Produktinformation - Produktinformationen - Produktinformationen -