
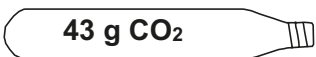
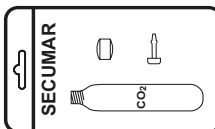
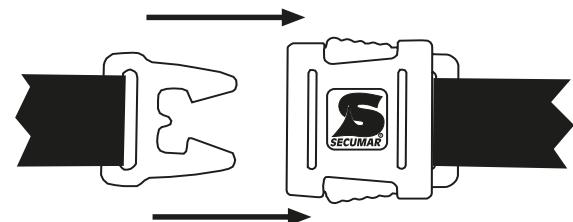
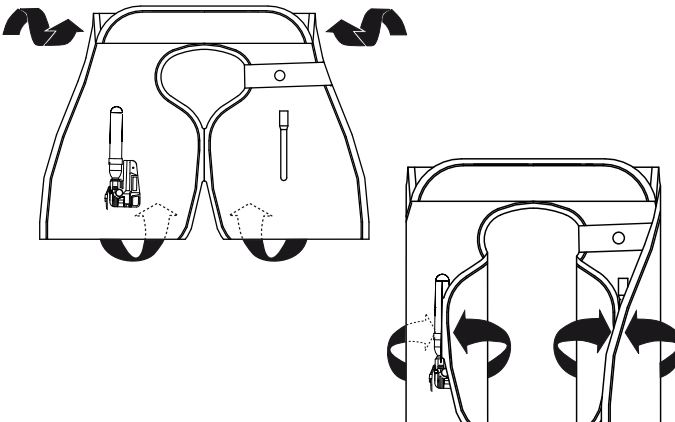
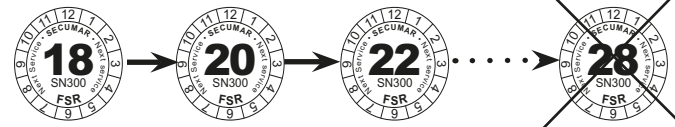

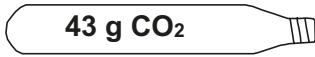
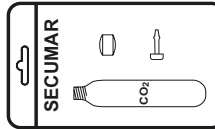
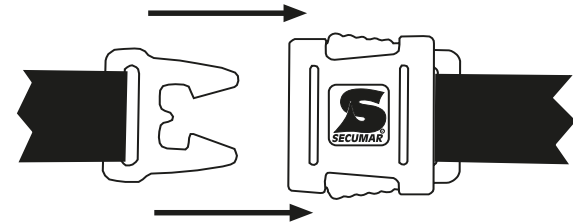
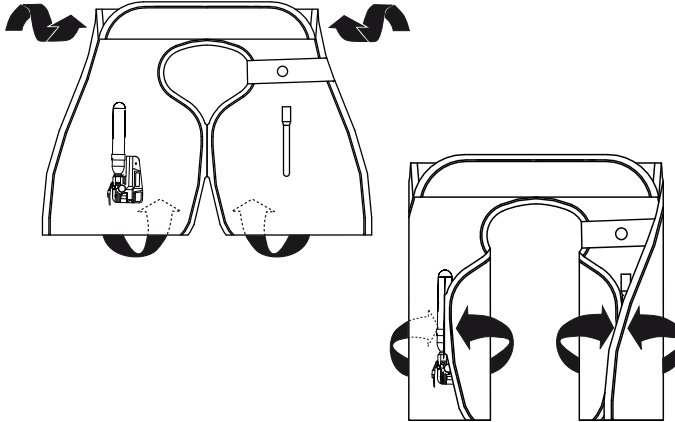
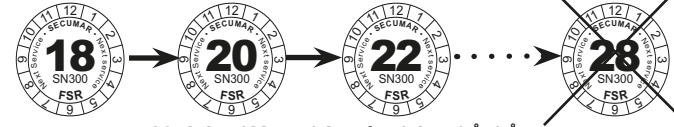


ACHTUNG! ATTENTION! ATTENTION! OPGELET! OBS! OBS!

Typ Type Type Type Type Typ	SECUMAR Arkona 220 		
Ersatz-Packung Spare-Kit Kit de rechange Reserveset Reservesæt Reservförpackning	 43 g CO ₂ Art-Nr.: 14344 		
Verschluß Buckle Boucle Sluiting Spænde Bälttesticklås			
Packen Packing Emballage Invouwen Pakke instruksjon Ihoppackning			
SECUMAR SERVICE	<p> 2* Jahre/ Years/ Années/ Jaar/ Àr/ Àr </p> <p> 2* Jahre/ Years/ Années/ Jaar/ Àr/ Àr </p> <p> letzter/ last/ dernier/ laatste/ sidste/ siste Service </p>  <p> 10 Jahre/ Years/ Années/ Jaar/ Àr/ Àr </p> <p> *Empfehlung, ggf. sind andere Vorschriften zu beachten! *Recommendation, maybe other regulations have to be observed! *Recommandation, éventuellement il faut observer d'autres instructions! *Aanbevolen, eventueel andere/ kortere termijnen kunnen vastgesteld zijn! *OBS, i visse tilfælde kan andere forskrifter være gældenden! *Observera att andra regler kan gälla lokalt! </p>		

SECUMAR
BERNHARDT APPARATEBAU GMBH U. CO.
BREDHORNWEG 39 • 25488 HOLM
GERMANY

ACHTUNG! ATTENTION! ATTENTION! OPGELET! OBS! OBS!

Typ Type Type Type Type Typ	SECUMAR Arkona 220 		
Ersatz-Packung Spare-Kit Kit de rechange Reserveset Reservesæt Reservförpackning	 43 g CO ₂ Art-Nr.: 14344 		
Verschluß Buckle Boucle Sluiting Spænde Bälttesticklås			
Packen Packing Emballage Invouwen Pakke instruksjon Ihoppackning			
SECUMAR SERVICE	<p> 2* Jahre/ Years/ Années/ Jaar/ Àr/ Àr </p> <p> 2* Jahre/ Years/ Années/ Jaar/ Àr/ Àr </p> <p> letzter/ last/ dernier/ laatste/ sidste/ siste Service </p>  <p> 10 Jahre/ Years/ Années/ Jaar/ Àr/ Àr </p> <p> *Empfehlung, ggf. sind andere Vorschriften zu beachten! *Recommendation, maybe other regulations have to be observed! *Recommandation, éventuellement il faut observer d'autres instructions! *Aanbevolen, eventueel andere/ kortere termijnen kunnen vastgesteld zijn! *OBS, i visse tilfælde kan andere forskrifter være gældenden! *Observera att andra regler kan gälla lokalt! </p>		

SECUMAR
BERNHARDT APPARATEBAU GMBH U. CO.
BREDHORNWEG 39 • 25488 HOLM
GERMANY

TN 14343/08.15-SBI

TN 14343/08.15-SBI

Produkt-Info - Product Information - Information Produit - Produktinformatie - Produktinformation - Produktinformationen

Produkt-Info - Product Information - Information Produit - Produktinformatie - Produktinformation - Produktinformationen