

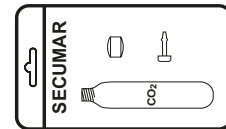
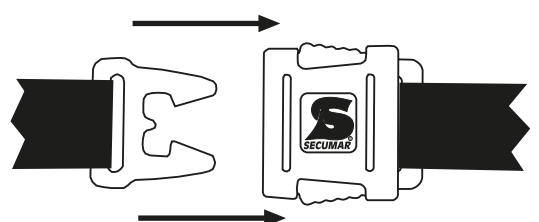
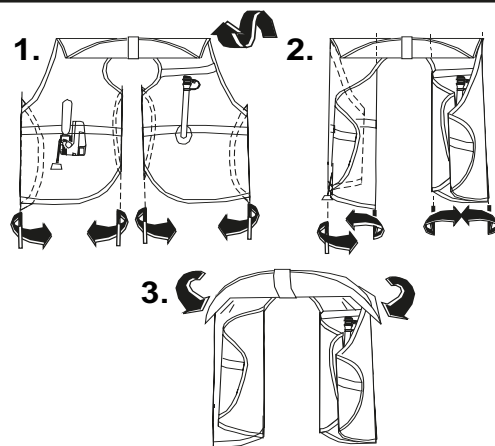
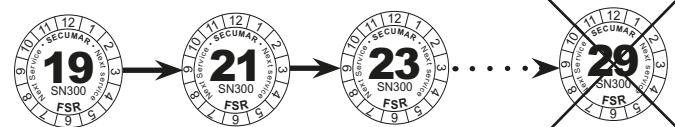




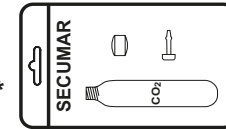
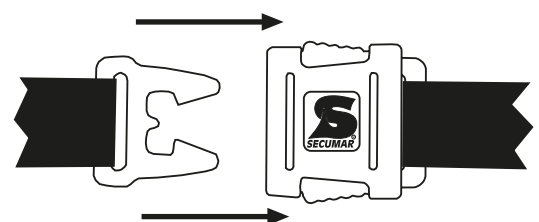
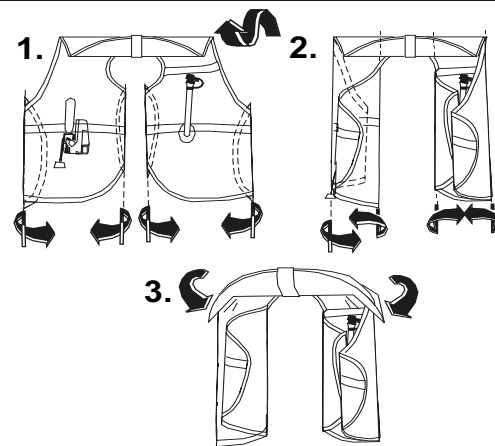
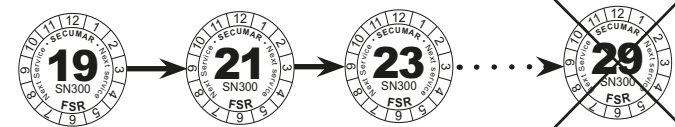
ACHTUNG! ATTENTION! ATTENTION! OPGELET! OBS! OBS!

Typ Type Type Type Type Typ	<p style="text-align: center;">SECUMAR ARKONA 275 Harness</p> 	
Ersatz-Packung Spare-Kit Kit de rechange Reserveset Reservesæt Reservförpackning	 <p style="margin-left: 100px;">56 g CO₂</p> <p style="margin-left: 200px;">929/928*</p>  <p style="text-align: right; font-size: small;">*Hand/Manual/Manuel/Hand/Manuel/Manuell</p>	
Verschluß Buckle Boucle Sluiting Spænde Bältsticklås		
Packen Packing Emballage Invouwen Pakke instruksjon Ihoppackning		
SECUMAR SERVICE	<p>2* Jahre/ Years/ Années/ Jaar/ Àr/ Àr 2* Jahre/ Years/ Années/ Jaar/ Àr/ Àr letzter/ last/ dernier/ laatste/ sidste/ siste Service</p>  <p style="text-align: center;">← 10 Jahre/ Years/ Années/ Jaar/ Àr/ Àr →</p> <p style="font-size: small;">*Empfehlung, ggf. sind andere Vorschriften zu beachten! *Recommendation, maybe other regulations have to be observed! *Recommendation, éventuellement il faut observer d'autres instructions! *Aanbevolen, eventueel andere/ kortere termijnen kunnen vastgesteld zijn! *OBS, i visse tilfælde kan andere forskrifter være gældenden! *Observera att andra regler kan gälla lokalt!</p>	

SECUMAR
BERNHARDT APPARATEBAU GMBH U. CO.
BREDHORNWEG 39 25488 HOLM
GERMANY

Produkt-info - Product Information - Product Information - Produktinformatie - Produktinformation - Produktinformationen - Produktinformationen

ACHTUNG! ATTENTION! ATTENTION! OPGELET! OBS! OBS!

Typ Type Type Type Type Typ	<p style="text-align: center;">SECUMAR ARKONA 275 Harness</p> 	
Ersatz-Packung Spare-Kit Kit de rechange Reserveset Reservesæt Reservförpackning	 <p style="margin-left: 100px;">56 g CO₂</p> <p style="margin-left: 200px;">929/928*</p>  <p style="text-align: right; font-size: small;">*Hand/Manual/Manuel/Hand/Manuel/Manuell</p>	
Verschluß Buckle Boucle Sluiting Spænde Bältsticklås		
Packen Packing Emballage Invouwen Pakke instruksjon Ihoppackning		
SECUMAR SERVICE	<p>2* Jahre/ Years/ Années/ Jaar/ Àr/ Àr 2* Jahre/ Years/ Années/ Jaar/ Àr/ Àr letzter/ last/ dernier/ laatste/ sidste/ siste Service</p>  <p style="text-align: center;">← 10 Jahre/ Years/ Années/ Jaar/ Àr/ Àr →</p> <p style="font-size: small;">*Empfehlung, ggf. sind andere Vorschriften zu beachten! *Recommendation, maybe other regulations have to be observed! *Recommendation, éventuellement il faut observer d'autres instructions! *Aanbevolen, eventueel andere/ kortere termijnen kunnen vastgesteld zijn! *OBS, i visse tilfælde kan andere forskrifter være gældenden! *Observera att andra regler kan gälla lokalt!</p>	

SECUMAR
BERNHARDT APPARATEBAU GMBH U. CO.
BREDHORNWEG 39 25488 HOLM
GERMANY

Produkt-info - Product Information - Product Information - Produktinformatie - Produktinformation - Produktinformationen - Produktinformationen