
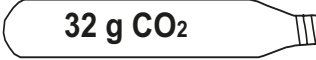
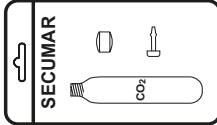
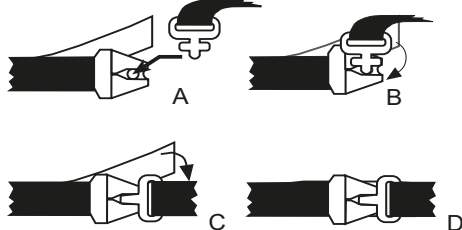
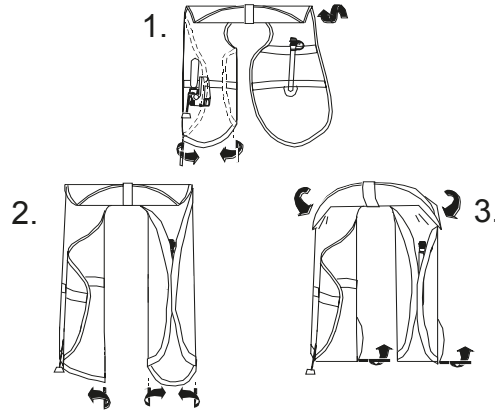
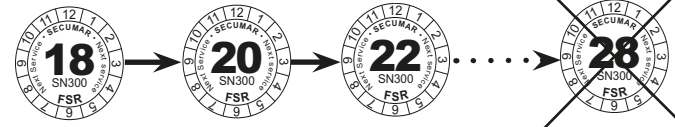


ACHTUNG! ATTENTION! ATTENTION! OPGELET! OBS! OBS!

Typ Type Type Type Type	<p style="text-align: center;">SECUMAR GOLF 150 SPR</p> 
Ersatz-Packung Spare-Kit Kit de rechange Reserveset Reservesæt Reservförpackning	 <p style="margin-left: 100px;">32 g CO₂</p> <p style="margin-left: 200px;">927/926*</p>  <p style="text-align: center; font-size: small;">*Hand/Manual/Manuel/Hand/Manuel/Manuell</p>
Verschluß Buckle Boucle Sluiting Spænde Bältsticklås	
Packen Packing Emballage Invouwen Pakke instruksjon Ihoppackning	
SECUMAR SERVICE	<p style="text-align: center;"> 2* Jahre/ Years/ Années/ Jaar/ Àr/ Àr 2* Jahre/ Years/ Années/ Jaar/ Àr/ Àr letzter/ last/ dernier/ laatste/ sidste/ siste Service </p>  <p style="text-align: center; font-weight: bold;">← 10 Jahre/ Years/ Années/ Jaar/ Àr/ Àr →</p> <p style="font-size: small;"> *Empfehlung, ggf. sind andere Vorschriften zu beachten! *Recommendation, maybe other regulations have to be observed! *Recommendation, éventuellement il faut observer d'autres instructions! *Aanbevolen, eventueel andere/ kortere termijnen kunnen vastgesteld zijn! *OBS, i visse tilfælde kan andre forskrifter være gældende! *Observera att andra regler kan gälla lokalt! </p>

SECUMAR
BERNHARDT APPARATEBAU GMBH U. CO.
BREDHORNWEG 39 • 25488 HOLM
GERMANY

Wichtiger Hinweis!

Diese Rettungsweste ist mit einer besonders widerstandsfähigen Schutzhülle ausgestattet. Sie ist speziell für den Einsatz unter erschwerten Bedingungen entwickelt. Z.B. bei erhöhter Gefahr der Beschädigung durch Baumaterialien sowie bei Arbeiten mit Trennschleifern, Schneidbrennern und Schweißarbeiten.

Einsatzgebiete sind u.a. Schlepper und Tonnenleger, Bauarbeiten in Werften, Wasserbau und an Land, Rettungsdienste und Katastrophenschutz. Der jeweilige Einsatz muß im Einzelfall durch Sachkundige geprüft werden.

Neben den Anforderungen für Rettungswesten der Klassen 150N oder 275N (EN 396 bzw. EN 399) erfüllen die Rettungswesten folgende Kriterien:

- Stichfestigkeit des Schwimmkörpers und der Schutzhülle nach DIN EN 863 (113N)
- Abriebfestigkeit für Gewebe und Beschichtungen nach Martindale nach DIN EN 530
- Widerstandsfähigkeit gegenüber kleinen geschmolzenen Metallspritzern nach DIN EN 348

Bitte beachten Sie, dass durch schwere Arbeiten eine Verkürzung des Wartungsintervalls notwendig sein kann.

Belangrijke aanwijzing!

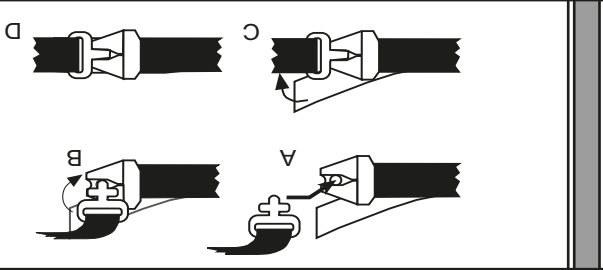
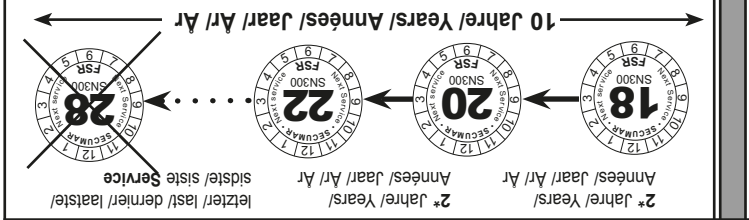
Dit reddingvest is voorzien van een beschermhoes met een bijzonder hoog weerstandsvermogen. Het reddingvest is speciaal ontwikkeld voor gebruik onder zware omstandigheden. Bijvoorbeeld: bij werkzaamheden met een verhoogd gevaar voor beschadiging door bouwmaterialen of door werkzaamheden met slijpmachines, snij-branders of tijdens laswerkzaamheden. Gebruiksgebieden zijn o.a. sleepboten, betonningsboten, bouwwerkzaamheden op de werf, waterbouw of op het land bij reddings- en calamiteitendiensten. De geschiktheid van dit reddingvest moet bij twijfel door deskundigen worden getest.

Naast de eisen voor reddingvesten uit de categorie 150N of 275N (EN 396 of EN 399) voldoen deze reddingvesten aan de volgende criteria:

- Steekbestendigheid van het drijflichaam en de beschermoes volgens DIN EN 863 (113N)
- slijtvastheid van het weefsel en de opbouw van de lagen volgens Martindale volgens DIN EN 530.
- Weerstandsvermogen tegen kleine gesmolten metaaldelen volgens DIN EN 348.

Let erop dat bij gebruik onder zware arbeidsomstandigheden de keuringsinterval verkort kan worden.

ACHTUNG! ATTENTION! OPGELETT! OBSI! OBSI!

<p>Type Type Type</p>	<p>Ersatz-Packung Spare-Kit Kit de rechange Reservaset Reservaset Reservaset Reservförpackning</p>	<p>Verschluss Buckle Boucle Sluiting Spånde Bältesticklås</p>		<p>Packen Packing Emballage Invouwen Pakke instruksjon Ihoppacking</p>	<p>10 Jahre/ Years/ Années/ Jaar/ Ar/ Ar 2* Jahre/ Years/ Années/ Jaar/ Ar/ Ar 2* Jahre/ Years/ Années/ Jaar/ Ar/ Ar 2* Jahre/ Years/ Années/ Jaar/ Ar/ Ar 2* Jahre/ Years/ Années/ Jaar/ Ar/ Ar</p>  <p>*Empfehlung, ggf. sind andere Vorschriften zu beachten! *Recommendation, maybe other regulations have to be observed! *Anbeveling, eventuelt/ailleurs il faut observer d'autres instructions! *Aanbeveling, eventueel andere/ kortere termijnen kunnen vastgesteld zijn! *OBS, i visse tilfælde kan andre forskrifter være gældende! *Observera att andra regler kan gälla lokalt!</p>
<p>SECUMAR SERVICE</p>	<p>BERNHARDT APPARATEBAU GMBH U. CO. BREDHORRWEG 39 • 25488 HOLM GERMANY</p>				

Produkt-Info - Product Information - Produktinformation - Produktinformatie - Produktinformatie - Produktinformationen -

Wichtiger Hinweis!

Diese Rettungsweste ist mit einer besonders widerstandsfähigen Schutzülle ausge-
stattet. Sie ist speziell für den Einsatz unter erschwerten Bedingungen entwickelt. Z.B.
bei erhöhter Gefahr der Beschädigung durch Baumaterialien sowie bei Arbeiten mit
Trennschleifern, Schneidbrennern und Schweißarbeiten.

Einsatzgebiete sind u.a. Schleppep und Tonnenleger, Bauarbeiten in Werten,
Wasserbau und an Land, Rettungsdienste und Katastrophenschutz.
Der jeweilige Einsatz muß im Einzelfall durch Sachkundige geprüft werden.

Neben den Anforderungen für Rettungswesten der Klassen 150N oder 275N (EN 396
bzw. EN 399) erfüllen die Rettungswesten folgende Kriterien:

- Stichefestigkeit des Schwimmkörpers und der Schutzülle nach DIN EN 863 (113N)
- Abriebfestigkeit für Gewebe und Beschichtungen nach Martindale nach DIN EN 530
- Widerstandsfähigkeit gegenüber kleinen geschmolzenen Metallspritzern nach DIN EN 348

Bitte beachten Sie, dass durch schwere Arbeiten eine Verkürzung des Wartungsintervalls
notwendig sein kann.

Belangrijke aanwijzing!

Dit reddingvest is voorzien van een beschermhoes met een bijzonder hoog weer-
standsvermogen. Het reddingvest is speciaal ontwikkeld voor gebruik onder zware
omstandigheden. Bijvoorbeeld: bij werkzaamheden met een verhoogd gevaar voor
beschadiging door bouwmaterialen of door werkzaamheden met slijpmachines,
snij-branders of tijdens laswerkzaamheden. Gebruiksgebieden zijn o.a. sleepboten,
betonningssboten, bouwwerkzaamheden op de werf, waterbouw of op het land bij red-
dings- en calamiteitendiensten. De geschiktheid van dit reddingvest moet bij twijfel
door deskundigen worden getest.

Naast de eisen voor reddingvesten uit de categorie 150N of 275N (EN 396 of EN 399)
voldoen deze reddingvesten aan de volgende criteria:

- Steekbestendigheid van het driflichaam en de beschermoes volgens DIN EN 863 (113N)
- slijtvastheid van het weefsel en de opbouw van de lagen volgens Martindale volgens DIN EN 530.
- Weerstandsvormogen tegen kleine gesmolten metaaldelen volgens DIN EN 348.

Let erop dat bij gebruik onder zware arbeidsomstandigheden de keuringsinterval ver-
kort kan worden.