
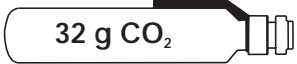
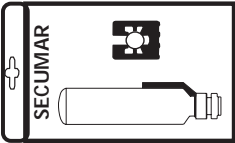


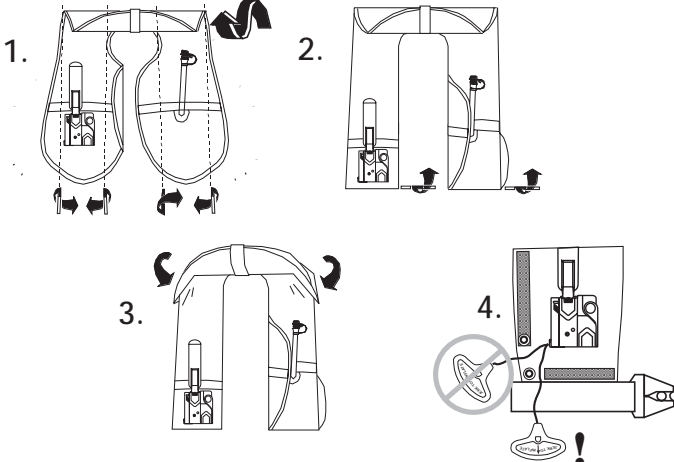
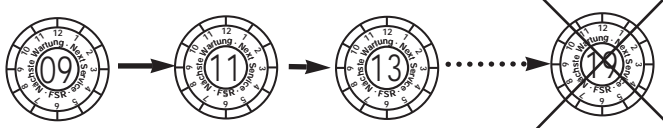

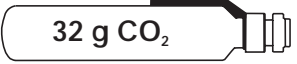
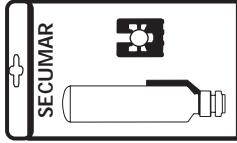


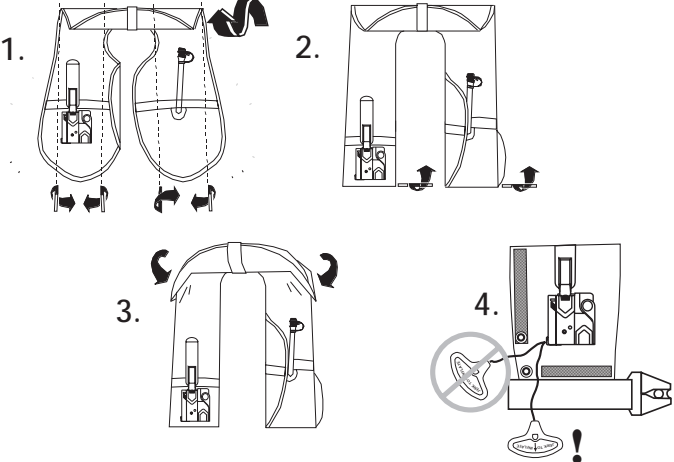
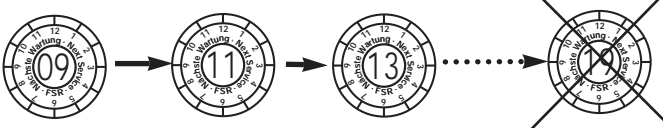


ACHTUNG! ATTENTION! ATTENTION! OPGELET! OBS! OBS!

Typ Type Type Type Type Typ	SECUMAR Survival 150 
Ersatz-Packung Spare-Kit Kit de rechange Reserveset Reservesæt Reservförpackning	Art-Nr. 11433  
Verschluß Buckle Boucle Sluiting Spænde Bältsticklås	 
Packen Packing Emballage Invouwen Pakke instruksjon Ihoppackning	
SECUMAR SERVICE	2 Jahre/ Years/ Années/ Jaar/ Ár/ Ár 2 Jahre/ Years/ Années/ Jaar/ Ár/ Ár letzter/ last/ dernier/ laatste/ sidste/ siste Service  <p>10 Jahre/ Years/ Années/ Jaar/ Ár/ Ár</p>

SECUMAR
 BERNHARDT APPARATEBAU GMBH U. CO.
 Bredhornweg 39 25488 Holm
 GERMANY

ACHTUNG! ATTENTION! ATTENTION! OPGELET! OBS! OBS!

Typ Type Type Type Type Typ	SECUMAR Survival 150 
Ersatz-Packung Spare-Kit Kit de rechange Reserveset Reservesæt Reservförpackning	Art-Nr. 11433  
Verschluß Buckle Boucle Sluiting Spænde Bältsticklås	 
Packen Packing Emballage Invouwen Pakke instruksjon Ihoppackning	
SECUMAR SERVICE	2 Jahre/ Years/ Années/ Jaar/ Ár/ Ár 2 Jahre/ Years/ Années/ Jaar/ Ár/ Ár letzter/ last/ dernier/ laatste/ sidste/ siste Service  <p>10 Jahre/ Years/ Années/ Jaar/ Ár/ Ár</p>

SECUMAR
 BERNHARDT APPARATEBAU GMBH U. CO.
 Bredhornweg 39 25488 Holm
 GERMANY