
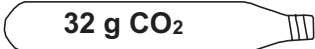
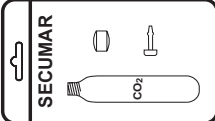
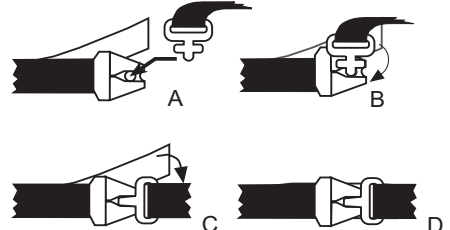
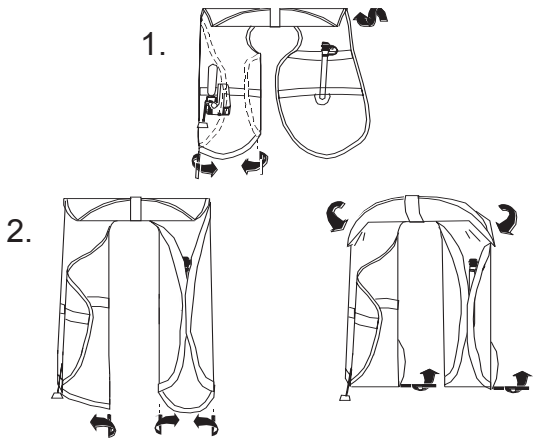
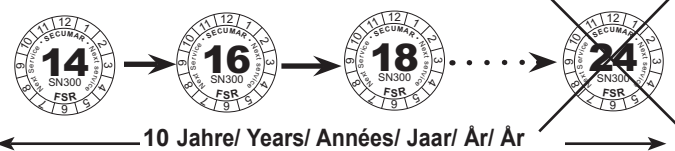


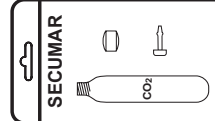
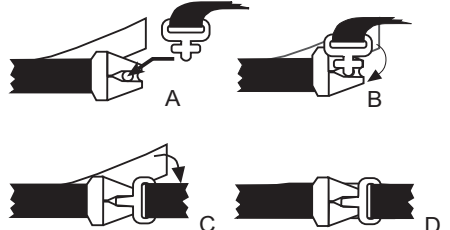
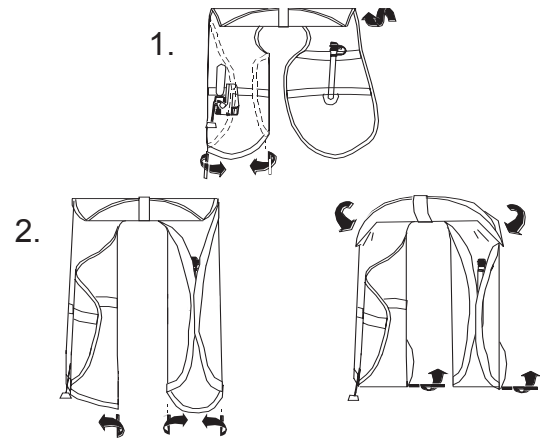
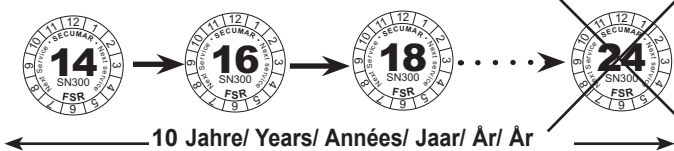


ACHTUNG! ATTENTION! ATTENTION! OPGELET! OBS! OBS!

Typ Type Type Type Type Typ	SECUMAR ARKONA 150 
Ersatz-Packung Spare-Kit Kit de rechange Reserveset Reservesæt Reservförpackning	 32 g CO₂ 927/926*  *Hand/Manual/Manuel/Hand/Manuel/Manuell
Verschluß Buckle Boucle Sluiting Spænde Bältesticklås	
Packen Packing Emballage Invouwen Pakke instruktio Ihoppackning	
SECUMAR SERVICE	2* Jahre/ Years/ Années/ Jaar/ Àr/ Àr 2* Jahre/ Years/ Années/ Jaar/ Àr/ Àr letzter/ last/ dernier/ laatste/ sidste/ siste Service  <p>10 Jahre/ Years/ Années/ Jaar/ Àr/ Àr</p> <p>*Empfehlung, ggf. sind andere Vorschriften zu beachten! *Recommendation, maybe other regulations have to be observed! *Recommandation, éventuellement il faut observer d'autres instructions! *Aanbevolen, eventueel andere/ kortere termijnen kunnen vastgesteld zijn! *OBS, i visse tilfælde kan andre forskrifter være gældenden! *Observera att andra regler kan gälla lokalt!</p>

SECUMAR
BERNHARDT APPARATEBAU GMBH U. CO.
 Bredhornweg 39 25488 Holm
 GERMANY

ACHTUNG! ATTENTION! ATTENTION! OPGELET! OBS! OBS!

Typ Type Type Type Type Typ	SECUMAR ARKONA 150 
Ersatz-Packung Spare-Kit Kit de rechange Reserveset Reservesæt Reservförpackning	 32 g CO₂ 927/926*  *Hand/Manual/Manuel/Hand/Manuel/Manuell
Verschluß Buckle Boucle Sluiting Spænde Bältesticklås	
Packen Packing Emballage Invouwen Pakke instruktio Ihoppackning	
SECUMAR SERVICE	2* Jahre/ Years/ Années/ Jaar/ Àr/ Àr 2* Jahre/ Years/ Années/ Jaar/ Àr/ Àr letzter/ last/ dernier/ laatste/ sidste/ siste Service  <p>10 Jahre/ Years/ Années/ Jaar/ Àr/ Àr</p> <p>*Empfehlung, ggf. sind andere Vorschriften zu beachten! *Recommendation, maybe other regulations have to be observed! *Recommandation, éventuellement il faut observer d'autres instructions! *Aanbevolen, eventueel andere/ kortere termijnen kunnen vastgesteld zijn! *OBS, i visse tilfælde kan andre forskrifter være gældenden! *Observera att andra regler kan gälla lokalt!</p>

SECUMAR
BERNHARDT APPARATEBAU GMBH U. CO.
 Bredhornweg 39 25488 Holm
 GERMANY

Produkt-Info - Product Information - Productinformatie - Produktinformation - Produktinformationen - Produktinformationen

Produkt-Info - Product Information - Productinformatie - Produktinformation - Produktinformationen - Produktinformationen

TN 12812/SBI 07.11

TN 12812/SBI 07.11