
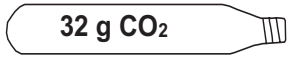
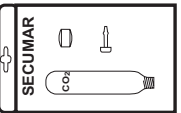
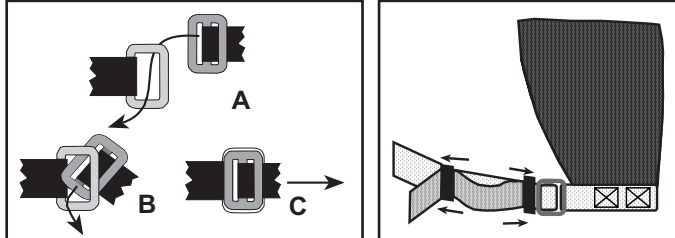
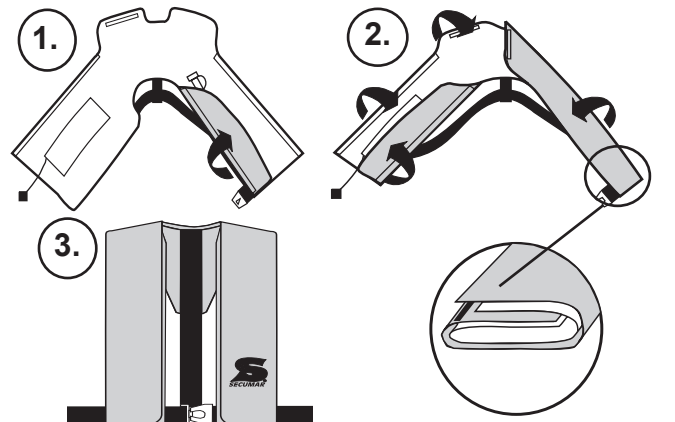


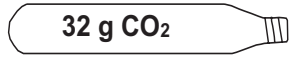
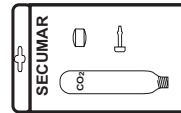
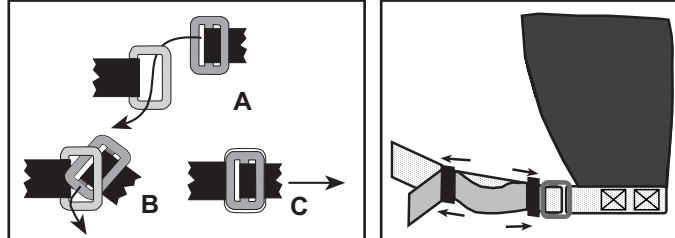
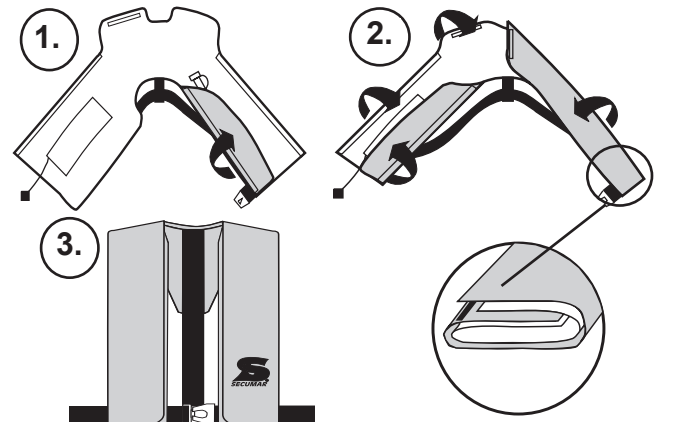
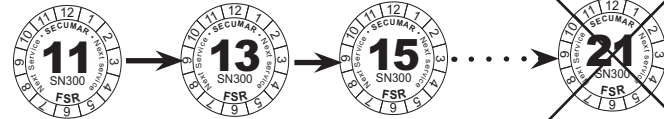


ACHTUNG! ATTENTION! ATTENTION! OPGELET! OBS! OBS!

Typ Type Type Type Type	SECUMAR Ultra X 150 		
Ersatz-Packung Spare-Kit Kit de rechange Reserveset Reservesæt Reservförpackning	<div style="display: flex; justify-content: space-between; align-items: center;"> <div data-bbox="347 263 638 327">  <p>32 g CO₂</p> </div> <div data-bbox="683 223 1019 359"> <p>927/926*</p>  <p><small>* Hand/Manual/Manuel/Hand/Manuel/Manuell</small></p> </div> </div>		
Verschluß Buckle Boucle Sluiting Spænde Bältesticklås			
Packen Packing Emballage Invouwen Pakke instruksjon Ihoppackning			
SECUMAR SERVICE	<div style="display: flex; justify-content: space-around; align-items: center;"> <div data-bbox="347 1093 526 1157"> <p>2* Jahre/ Years/ Années/ Jaar/ År/ År</p> </div> <div data-bbox="548 1093 728 1157"> <p>2* Jahre/ Years/ Années/ Jaar/ År/ År</p> </div> <div data-bbox="750 1093 1019 1157"> <p>letzter/ last/ dernier/ laatste/ sidste/ siste Service</p> </div> </div> <div style="text-align: center; margin-top: 10px;">  <p>10 Jahre/ Years/ Années/ Jaar/ År/ År</p> <p><small>*Empfehlung, ggf. sind andere Vorschriften zu beachten! *Recommendation, maybe other regulations have to be observed! *Recommendation, éventuellement il faut observer d'autres instructions! *Aanbevolen, eventueel andere/ kortere termijnen kunnen vastgesteld zijn! *OBS, i visse tilfælde kan andre forskrifter være gældenden! *Observera att andra regler kan gälla lokalt!</small></p> </div>		

SECUMAR
BERNHARDT APPARATEBAU GMBH U. CO.
BREDHORNWEG 39 25488 HOLM
GERMANY

ACHTUNG! ATTENTION! ATTENTION! OPGELET! OBS! OBS!

Typ Type Type Type Type	SECUMAR Ultra X 150 		
Ersatz-Packung Spare-Kit Kit de rechange Reserveset Reservesæt Reservförpackning	<div style="display: flex; justify-content: space-between; align-items: center;"> <div data-bbox="1456 263 1747 327">  <p>32 g CO₂</p> </div> <div data-bbox="1780 223 2116 359"> <p>927/926*</p>  <p><small>* Hand/Manual/Manuel/Hand/Manuel/Manuell</small></p> </div> </div>		
Verschluß Buckle Boucle Sluiting Spænde Bältesticklås			
Packen Packing Emballage Invouwen Pakke instruksjon Ihoppackning			
SECUMAR SERVICE	<div style="display: flex; justify-content: space-around; align-items: center;"> <div data-bbox="1456 1093 1635 1157"> <p>2* Jahre/ Years/ Années/ Jaar/ År/ År</p> </div> <div data-bbox="1657 1093 1836 1157"> <p>2* Jahre/ Years/ Années/ Jaar/ År/ År</p> </div> <div data-bbox="1859 1093 2128 1157"> <p>letzter/ last/ dernier/ laatste/ sidste/ siste Service</p> </div> </div> <div style="text-align: center; margin-top: 10px;">  <p>10 Jahre/ Years/ Années/ Jaar/ År/ År</p> <p><small>*Empfehlung, ggf. sind andere Vorschriften zu beachten! *Recommendation, maybe other regulations have to be observed! *Recommendation, éventuellement il faut observer d'autres instructions! *Aanbevolen, eventueel andere/ kortere termijnen kunnen vastgesteld zijn! *OBS, i visse tilfælde kan andre forskrifter være gældenden! *Observera att andra regler kan gälla lokalt!</small></p> </div>		

SECUMAR
BERNHARDT APPARATEBAU GMBH U. CO.
BREDHORNWEG 39 25488 HOLM
GERMANY

TN 11202/09.08-SBI

TN 11202/09.08-SBI

Produkt-Info - Product Information - Produktinformatie - Produktinformation - Produktinformationen - Produktinformatie - Produktinformation - Produktinformation - Produktinformation - Produktinformationen

Produkt-Info - Product Information - Produktinformatie - Produktinformation - Produktinformationen - Produktinformatie - Produktinformation - Produktinformation - Produktinformation - Produktinformationen