

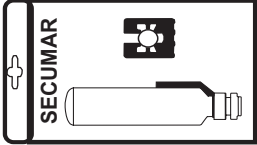
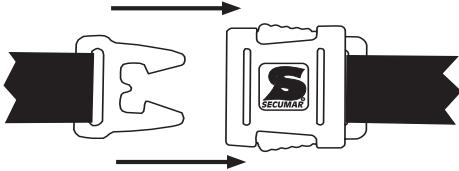
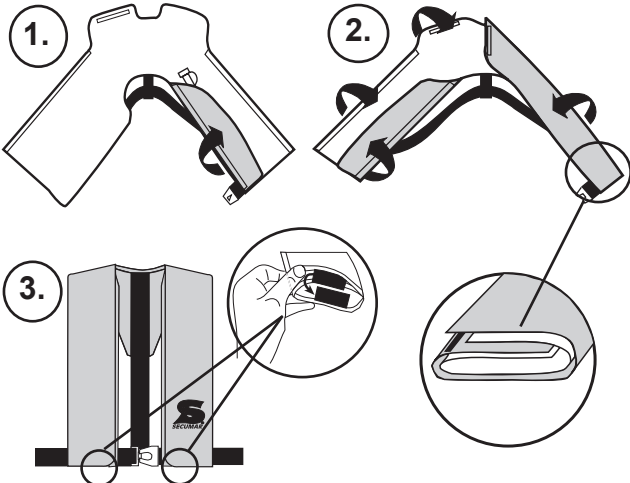
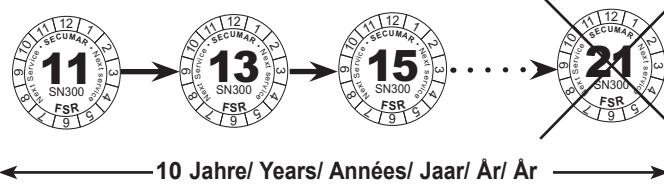


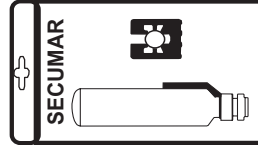
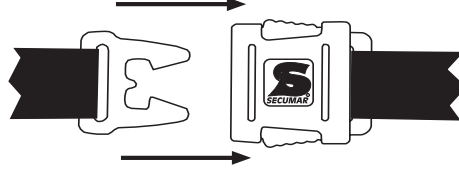
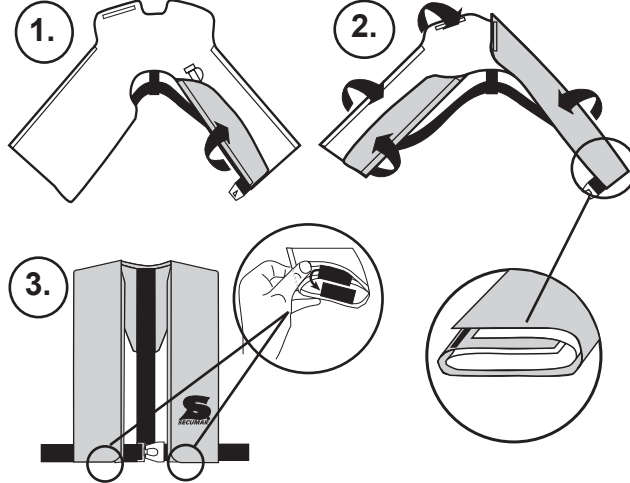
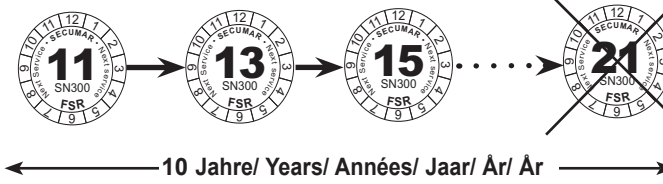


ACHTUNG! ATTENTION! ATTENTION! OPGELET! OBS! OBS!

Typ Type Type Type Type	SECUMAR ULTRA 150 	
Ersatz-Packung Spare-Kit Kit de rechange Reservesæt Reservesæt Reservförpackning	Art-Nr. 11433  	
Verschluß Buckle Boucle Sluiting Spænde Bältesticklås		
Packen Packing Emballage Invouwen Pakke instruksjon Ihoppackning		
SECUMAR SERVICE	<p>2 Jahre/ Years/ Années/ Jaar/ År/ År 2 Jahre/ Years/ Années/ Jaar/ År/ År letzter/ last/ dernier/ laaste/ sidste/ siste Service</p>  <p>10 Jahre/ Years/ Années/ Jaar/ År/ År</p>	

SECUMAR
 BERNHARDT APPARATEBAU GMBH U. CO.
 BREDHORNWEG 39 • 25488 HOLM
 GERMANY

ACHTUNG! ATTENTION! ATTENTION! OPGELET! OBS! OBS!

Typ Type Type Type Type	SECUMAR ULTRA 150 	
Ersatz-Packung Spare-Kit Kit de rechange Reservesæt Reservesæt Reservförpackning	Art-Nr. 11433  	
Verschluß Buckle Boucle Sluiting Spænde Bältesticklås		
Packen Packing Emballage Invouwen Pakke instruksjon Ihoppackning		
SECUMAR SERVICE	<p>2 Jahre/ Years/ Années/ Jaar/ År/ År 2 Jahre/ Years/ Années/ Jaar/ År/ År letzter/ last/ dernier/ laaste/ sidste/ siste Service</p>  <p>10 Jahre/ Years/ Années/ Jaar/ År/ År</p>	

SECUMAR
 BERNHARDT APPARATEBAU GMBH U. CO.
 BREDHORNWEG 39 • 25488 HOLM
 GERMANY

TN 12211/12.08-SBI

TN 12211/12.08-SBI

Produkt-Info - Product Information - Product Information - Produktinformatie - Produktinformation - Produktinformationen - Produktinformationen -

Produkt-Info - Product Information - Product Information - Produktinformatie - Produktinformation - Produktinformationen - Produktinformationen -