

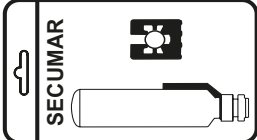
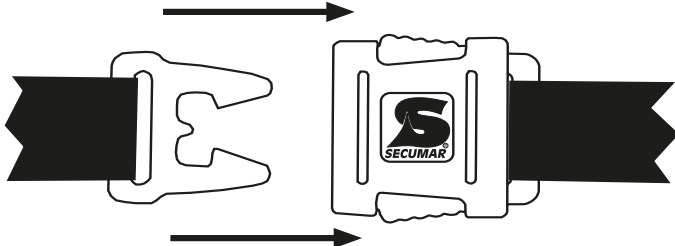
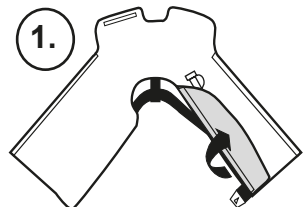
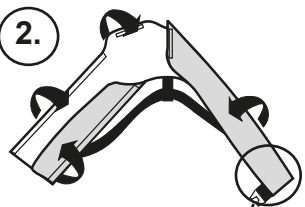
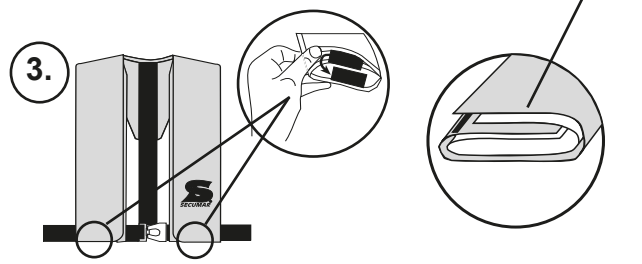






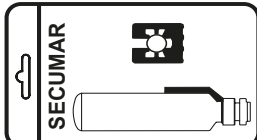
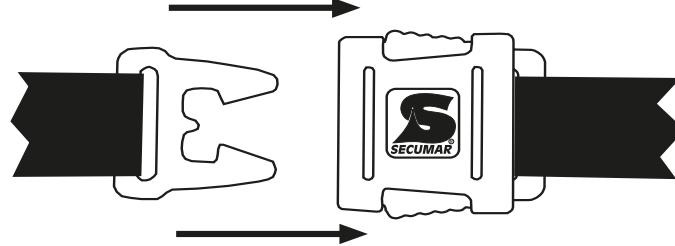
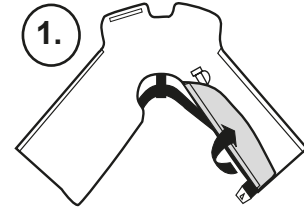
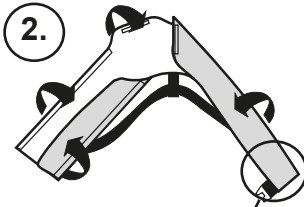
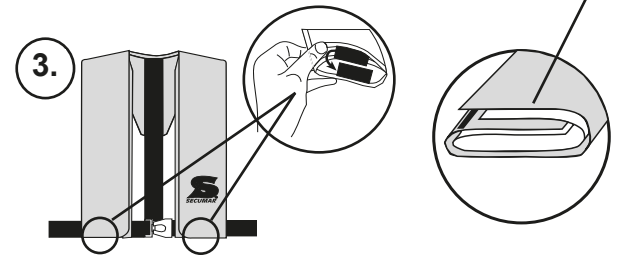






ACHTUNG! ATTENTION! ATTENTION! OPGELET! OBS! OBS!

Typ Type Type Type Type	SECUMAR Window ALPHA 150 		
Ersatz-Packung Spare-Kit Kit de rechange Reserveset Reservesæt Reservförpackning	Art-Nr. 11433  		
Verschluß Buckle Boucle Sluiting Spænde Bältsticklås			
Packen Packing Emballage Invouwen Pakke instruksjon Ihoppackning	  		
SECUMAR SERVICE	<div style="display: flex; justify-content: space-around;"> <div style="text-align: center;"> <p>2 Jahre/ Years/ Années/ Jaar/ År/ År</p>  </div> <div style="text-align: center;"> <p>2 Jahre/ Years/ Années/ Jaar/ År/ År</p>  </div> <div style="text-align: center;"> <p>2 Jahre/ Years/ Années/ Jaar/ År/ År</p>  </div> <div style="text-align: center;"> <p>letzter/ last/ dernier/ laatste/ sidste/ siste Service</p>  </div> </div> <p style="text-align: center;">← 10 Jahre/ Years/ Années/ Jaar/ År/ År →</p>		

SECUMAR
 BERNHARDT APPARATEBAU GMBH U. CO.
 BREDHORNWEG 39 • 25488 HOLM
 GERMANY

ACHTUNG! ATTENTION! ATTENTION! OPGELET! OBS! OBS!

Typ Type Type Type Type	SECUMAR Window ALPHA 150 		
Ersatz-Packung Spare-Kit Kit de rechange Reserveset Reservesæt Reservförpackning	Art-Nr. 11433  		
Verschluß Buckle Boucle Sluiting Spænde Bältsticklås			
Packen Packing Emballage Invouwen Pakke instruksjon Ihoppackning	  		
SECUMAR SERVICE	<div style="display: flex; justify-content: space-around;"> <div style="text-align: center;"> <p>2 Jahre/ Years/ Années/ Jaar/ År/ År</p>  </div> <div style="text-align: center;"> <p>2 Jahre/ Years/ Années/ Jaar/ År/ År</p>  </div> <div style="text-align: center;"> <p>2 Jahre/ Years/ Années/ Jaar/ År/ År</p>  </div> <div style="text-align: center;"> <p>letzter/ last/ dernier/ laatste/ sidste/ siste Service</p>  </div> </div> <p style="text-align: center;">← 10 Jahre/ Years/ Années/ Jaar/ År/ År →</p>		

SECUMAR
 BERNHARDT APPARATEBAU GMBH U. CO.
 BREDHORNWEG 39 • 25488 HOLM
 GERMANY

TN 12390/06.15-SBI

TN 12390/06.15-SBI

Produkt-Info - Product Information - Product Information - Produktinformatie - Produktinformation - Produktinformationen - Produktinformationen

Produkt-Info - Product Information - Product Information - Produktinformatie - Produktinformation - Produktinformationen - Produktinformationen