
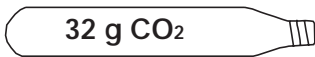
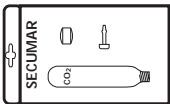
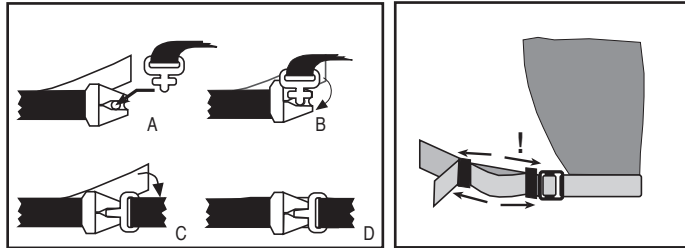
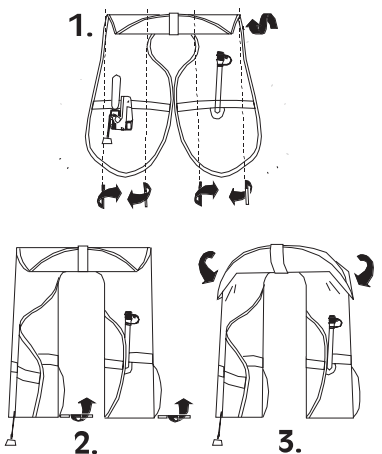
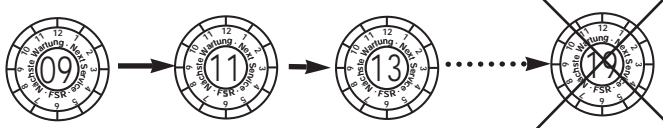

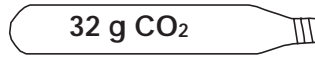
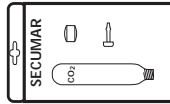
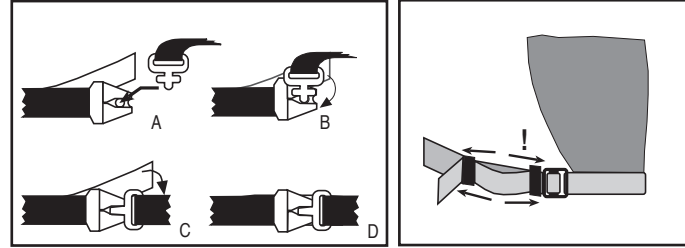
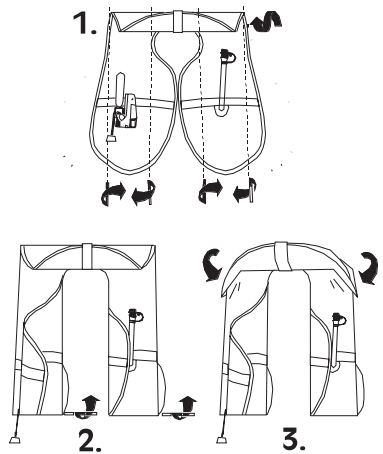
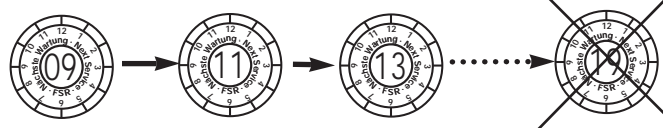


ACHTUNG! ATTENTION! ATTENTION! OPGELET! OBS! OBS!

Typ Type Type Type Type Typ	SECUMAR Survival 150, Survival 150 Harness SECUMAR 15 KSL 
Ersatz-Packung Spare-Kit Kit de recharge Reserveset Reservesæt Reservförpackning	 32 g CO ₂ Art-Nr.: 927/926*  *Hand/Manual/Manuel/Hand/Manuel/Manuell
Verschluß Buckle Boucle Sluiting Spænde Bältsticklås	
Packen Packing Emballage Invouwen Pakke instruksjon Ihoppackning	
SECUMAR SERVICE	2 Jahre/ Years/ Années/ Jaar/ Ár/ Ár 2 Jahre/ Years/ Années/ Jaar/ Ár/ Ár letzter/ last/ dernier/ laatste/ sidste/ siste Service  10 Jahre/ Years/ Années/ Jaar/ Ár/ Ár

SECUMAR
 BERNHARDT APPARATEBAU GMBH U. CO.
 Bredhornweg 39 25488 Holm
 GERMANY

ACHTUNG! ATTENTION! ATTENTION! OPGELET! OBS! OBS!

Typ Type Type Type Type Typ	SECUMAR Survival 150, Survival 150 Harness SECUMAR 15 KSL 
Ersatz-Packung Spare-Kit Kit de recharge Reserveset Reservesæt Reservförpackning	 32 g CO ₂ Art-Nr.: 927/926*  *Hand/Manual/Manuel/Hand/Manuel/Manuell
Verschluß Buckle Boucle Sluiting Spænde Bältsticklås	
Packen Packing Emballage Invouwen Pakke instruksjon Ihoppackning	
SECUMAR SERVICE	2 Jahre/ Years/ Années/ Jaar/ Ár/ Ár 2 Jahre/ Years/ Années/ Jaar/ Ár/ Ár letzter/ last/ dernier/ laatste/ sidste/ siste Service  10 Jahre/ Years/ Années/ Jaar/ Ár/ Ár

SECUMAR
 BERNHARDT APPARATEBAU GMBH U. CO.
 Bredhornweg 39 25488 Holm
 GERMANY

TN 10862/SBI-07.06

TN 10862/SBI-07.06

Produkt-Info - Product Information - Produktinformatie - Produktinformation - Produktinformationen - Produktinformasjonen

Produkt-Info - Product Information - Produktinformatie - Produktinformation - Produktinformationen - Produktinformasjonen