
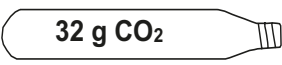
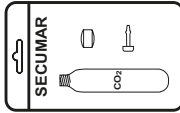
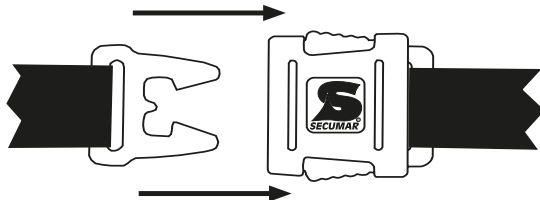
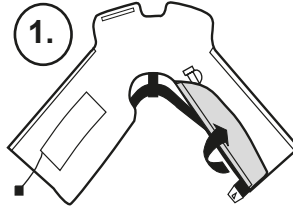
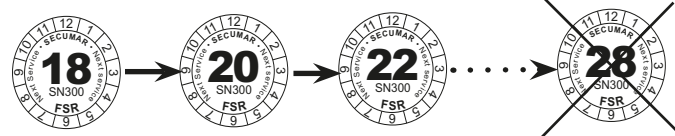
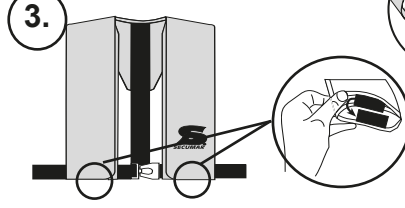
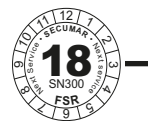




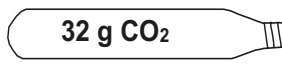
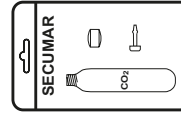
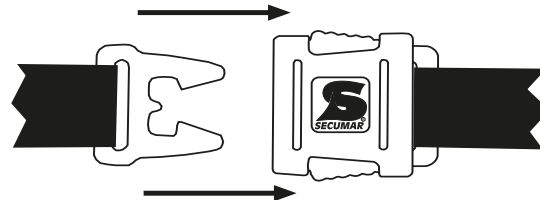
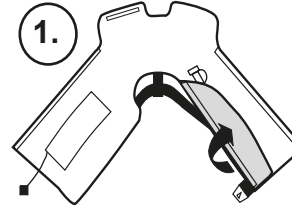
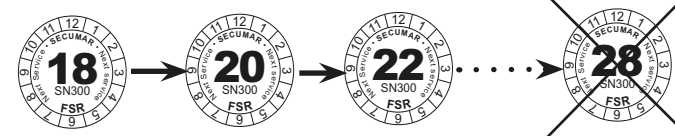
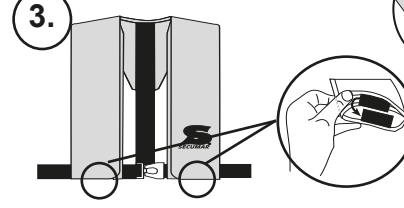






ACHTUNG! ATTENTION! ATTENTION! OPGELET! OBS! OBS!

Typ Type Type Type Type	SECUMAR Alpha 150 		
Ersatz-Packung Spare-Kit Kit de rechange Reserveset Reservesæt Reservförpackning	<div style="display: flex; justify-content: space-around; align-items: center;"> <div style="text-align: center;">  <p>32 g CO₂</p> </div> <div style="text-align: center;">  <p>Art-Nr.: 927/926*</p> <p><small>* Hand/Manual/Manuel/Hand/Manuel/Manuell</small></p> </div> </div>		
Verschluß Buckle Boucle Sluiting Spænde Bältesticklås			
Packen Packing Emballage Invouwen Pakke instruksjon Ihoppackning	<div style="display: flex; flex-direction: column; align-items: center;"> <div style="display: flex; justify-content: space-around; width: 100%;"> <div style="text-align: center;"> <p>1.</p>  </div> <div style="text-align: center;"> <p>2.</p>  </div> </div> <div style="text-align: center; margin-top: 20px;"> <p>3.</p>  </div> </div>		
SECUMAR SERVICE	<div style="display: flex; justify-content: space-around; align-items: center;"> <div style="text-align: center;"> <p>2 Jahre/ Years/ Années/ Jaar/ År/ År</p>  </div> <div style="text-align: center;"> <p>2 Jahre/ Years/ Années/ Jaar/ År/ År</p>  </div> <div style="text-align: center;"> <p>2 Jahre/ Years/ Années/ Jaar/ År/ År</p>  </div> <div style="text-align: center;"> <p>letzter/ last/ dernier/ laat- ste/ sidste/ siste Service</p>  </div> </div> <p style="text-align: center; margin-top: 10px;">← 10 Jahre/ Years/ Années/ Jaar/ År/ År →</p>		

SECUMAR
 BERNHARDT APPARATEBAU GMBH U. CO.
 BREDHORNWEG 39 • 25488 HOLM
 GERMANY

ACHTUNG! ATTENTION! ATTENTION! OPGELET! OBS! OBS!

Typ Type Type Type Type	SECUMAR Alpha 150 		
Ersatz-Packung Spare-Kit Kit de rechange Reserveset Reservesæt Reservförpackning	<div style="display: flex; justify-content: space-around; align-items: center;"> <div style="text-align: center;">  <p>32 g CO₂</p> </div> <div style="text-align: center;">  <p>Art-Nr.: 927/926*</p> <p><small>* Hand/Manual/Manuel/Hand/Manuel/Manuell</small></p> </div> </div>		
Verschluß Buckle Boucle Sluiting Spænde Bältesticklås			
Packen Packing Emballage Invouwen Pakke instruksjon Ihoppackning	<div style="display: flex; flex-direction: column; align-items: center;"> <div style="display: flex; justify-content: space-around; width: 100%;"> <div style="text-align: center;"> <p>1.</p>  </div> <div style="text-align: center;"> <p>2.</p>  </div> </div> <div style="text-align: center; margin-top: 20px;"> <p>3.</p>  </div> </div>		
SECUMAR SERVICE	<div style="display: flex; justify-content: space-around; align-items: center;"> <div style="text-align: center;"> <p>2 Jahre/ Years/ Années/ Jaar/ År/ År</p>  </div> <div style="text-align: center;"> <p>2 Jahre/ Years/ Années/ Jaar/ År/ År</p>  </div> <div style="text-align: center;"> <p>2 Jahre/ Years/ Années/ Jaar/ År/ År</p>  </div> <div style="text-align: center;"> <p>letzter/ last/ dernier/ laat- ste/ sidste/ siste Service</p>  </div> </div> <p style="text-align: center; margin-top: 10px;">← 10 Jahre/ Years/ Années/ Jaar/ År/ År →</p>		

SECUMAR
 BERNHARDT APPARATEBAU GMBH U. CO.
 BREDHORNWEG 39 • 25488 HOLM
 GERMANY

TN 12388/06.15-SBI

TN 12388/06.15-SBI

Produkt-Info - Product Information - Product Information - Produktinformatie - Produktinformation - Produktinformationen -

Produkt-Info - Product Information - Product Information - Produktinformatie - Produktinformation - Produktinformationen -