

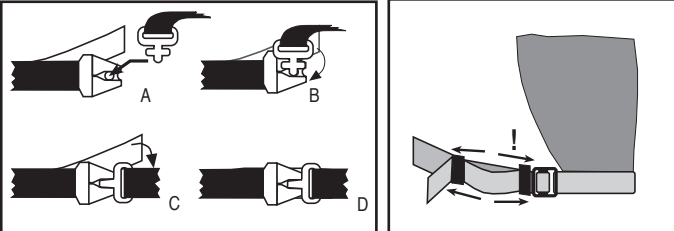
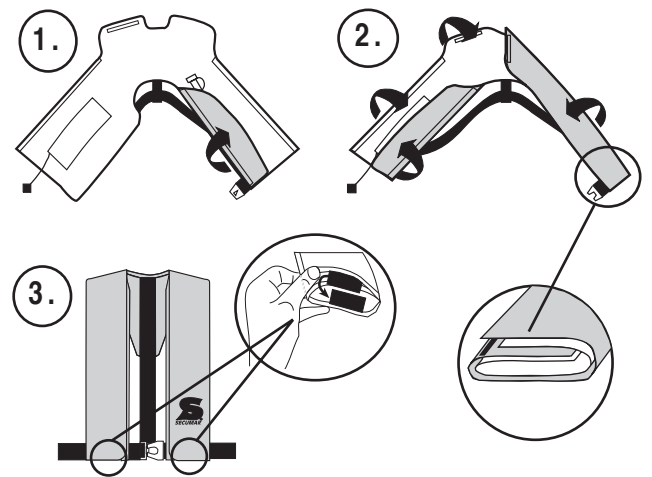
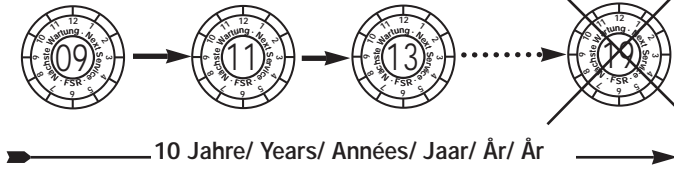


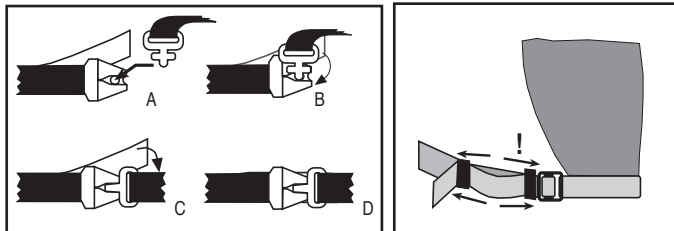
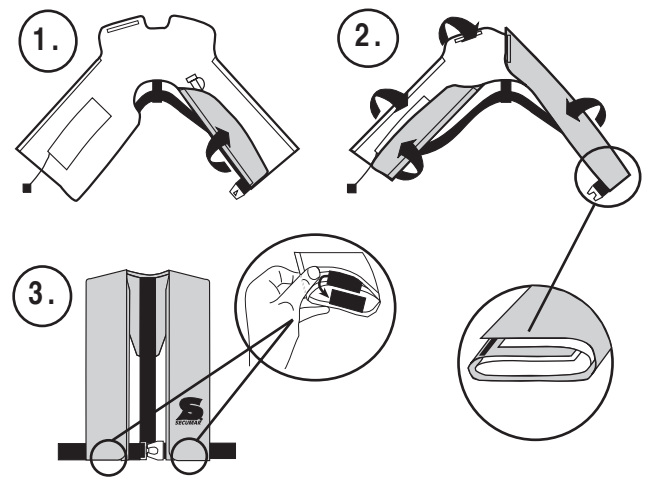
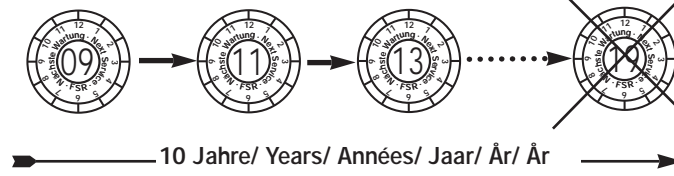


ACHTUNG! ATTENTION! ATTENTION! OPGELET! OBS! OBS!

Typ Type Type Type Type	SECUMAR ULTRA 150 	SECUMAR ULTRA 100 
Ersatz-Packung Spare-Kit Kit de rechange Reserveset Reservesæt Reservförpackning	32 g CO ₂ ULTRA 150 22 g CO ₂ ULTRA 100	927/926*, 32g 925/924*, 22g * Hand/Manual/Manuel/Hand/Manuel/Manuell
Verschluß Buckle Boucle Sluiting Spænde Bältsticklås		
Packen Packing Emballage Invouwen Pakke instruktion Ihoppackning		
SECUMAR SERVICE	2 Jahre/ Years/ Années/ Jaar/ År/ År 2 Jahre/ Years/ Années/ Jaar/ År/ År letzter/ last/ dernier/ laatste/ sidste/ siste Service  10 Jahre/ Years/ Années/ Jaar/ År/ År	

SECUMAR
BERNHARDT APPARATEBAU GMBH U. CO.
Bredhornweg 39 25488 Holm
GERMANY

ACHTUNG! ATTENTION! ATTENTION! OPGELET! OBS! OBS!

Typ Type Type Type Type	SECUMAR ULTRA 150 	SECUMAR ULTRA 100 
Ersatz-Packung Spare-Kit Kit de rechange Reserveset Reservesæt Reservförpackning	32 g CO ₂ ULTRA 150 22 g CO ₂ ULTRA 100	927/926*, 32g 925/924*, 22g * Hand/Manual/Manuel/Hand/Manuel/Manuell
Verschluß Buckle Boucle Sluiting Spænde Bältsticklås		
Packen Packing Emballage Invouwen Pakke instruktion Ihoppackning		
SECUMAR SERVICE	2 Jahre/ Years/ Années/ Jaar/ År/ År 2 Jahre/ Years/ Années/ Jaar/ År/ År letzter/ last/ dernier/ laatste/ sidste/ siste Service  10 Jahre/ Years/ Années/ Jaar/ År/ År	

SECUMAR
BERNHARDT APPARATEBAU GMBH U. CO.
Bredhornweg 39 25488 Holm
GERMANY

TN 11143/07.06-SBI

TN 11143/07.06-SBI

Produkt-Info - Product Information - Product Information - Produktinformatie - Produktinformation - Produktinformationen - Produktinformationen

Produkt-Info - Product Information - Product Information - Produktinformatie - Produktinformation - Produktinformationen - Produktinformationen