
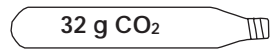
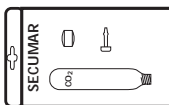
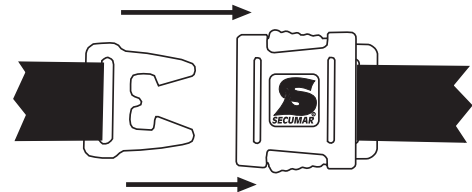
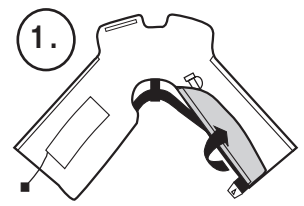
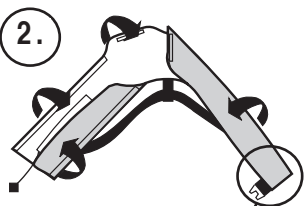
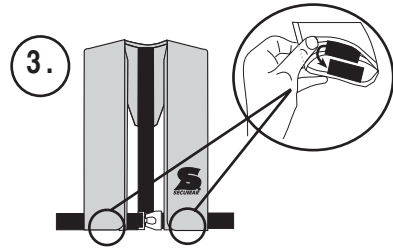
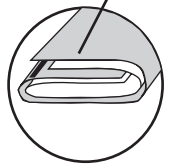
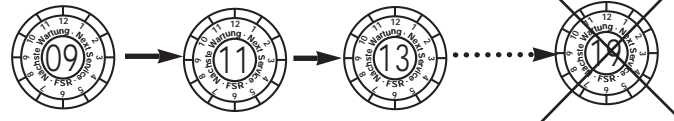

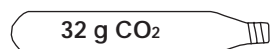
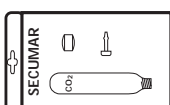
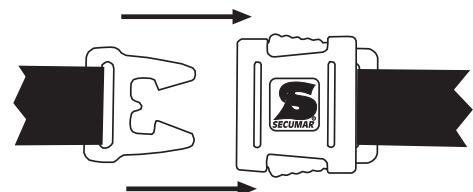
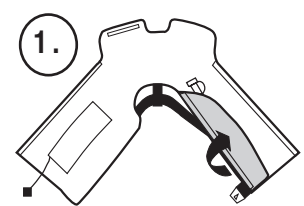
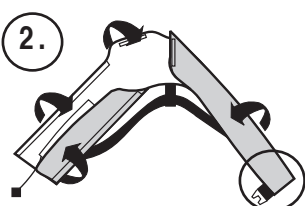
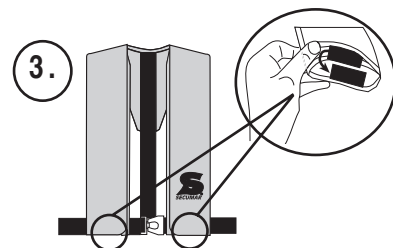
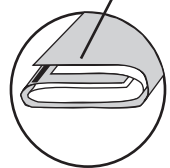
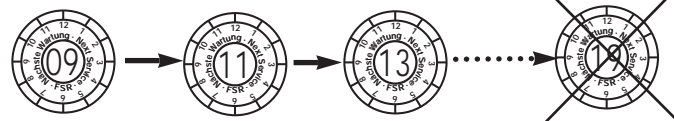


ACHTUNG! ATTENTION! ATTENTION! OPGELET! OBS! OBS!

Typ Type Type Type Type	SECUMAR ULTRA 150 
Ersatz-Packung Spare-Kit Kit de rechange Reserveset Reservesæt Reservförpackning	  927/926* * Hand/Manual/Manuel/Hand/Manuel/Manuell
Verschluß Buckle Boucle Sluiting Spænde Bältsticklås	
Packen Packing Emballage Invouwen Pakke instruksjon Ihoppackning	   
SECUMAR SERVICE	2 Jahre/ Years/ Années/ Jaar/ År/ År      2 Jahre/ Years/ Années/ Jaar/ År/ År      letzter/ last/ dernier/ laatste/ sidste/ siste Service  10 Jahre/ Years/ Années/ Jaar/ År/ År

SECUMAR  
BERNHARDT APPARATEBAU GMBH U. CO.  
BREDHORNWEG 39 25488 HOLM  
GERMANY

ACHTUNG! ATTENTION! ATTENTION! OPGELET! OBS! OBS!

Typ Type Type Type Type	SECUMAR ULTRA 150 
Ersatz-Packung Spare-Kit Kit de rechange Reserveset Reservesæt Reservförpackning	  927/926* * Hand/Manual/Manuel/Hand/Manuel/Manuell
Verschluß Buckle Boucle Sluiting Spænde Bältsticklås	
Packen Packing Emballage Invouwen Pakke instruksjon Ihoppackning	   
SECUMAR SERVICE	2 Jahre/ Years/ Années/ Jaar/ År/ År      2 Jahre/ Years/ Années/ Jaar/ År/ År      letzter/ last/ dernier/ laatste/ sidste/ siste Service  10 Jahre/ Years/ Années/ Jaar/ År/ År

SECUMAR  
BERNHARDT APPARATEBAU GMBH U. CO.  
BREDHORNWEG 39 25488 HOLM  
GERMANY

TN 12006/07.06-SBI

TN 12006/07.06-SBI

Produkt-Info - Product Information - Product Information - Produktinformation - Produktinformationen - Produktinformationen -

Produkt-Info - Product Information - Product Information - Produktinformation - Produktinformationen - Produktinformationen -